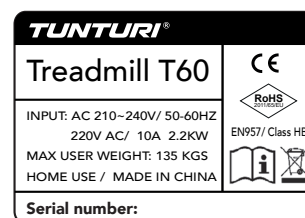


TUNTURI®

T60 Treadmill

GB	User manual	15 - 22
DE	Benutzerhandbuch	23 - 31
FR	Manuel de l'utilisateur	32 - 40
NL	Gebruikershandleiding	41 - 49
IT	Manuale d'uso	50 - 58
ES	Manual del usuario	59 - 67
SV	Bruksanvisning	68 - 75
SU	Käyttöohje	76 - 84



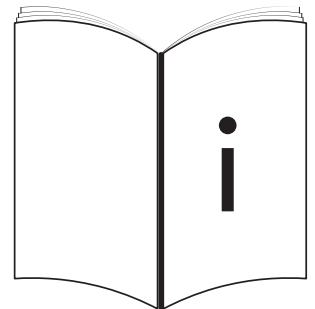
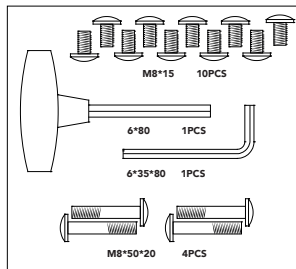
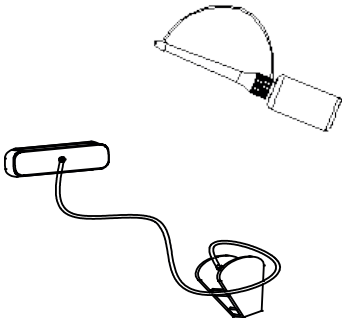
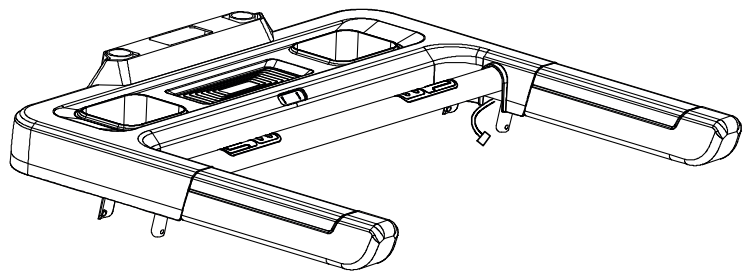
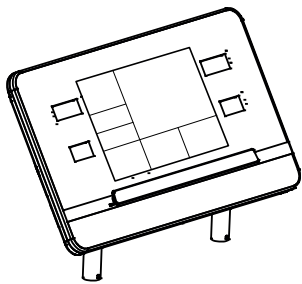
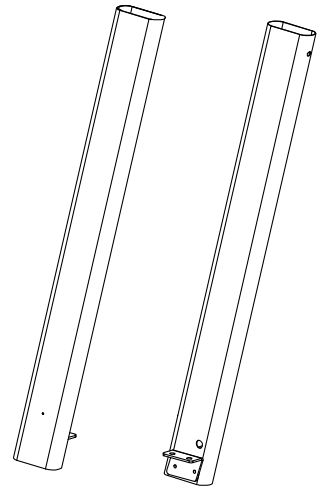
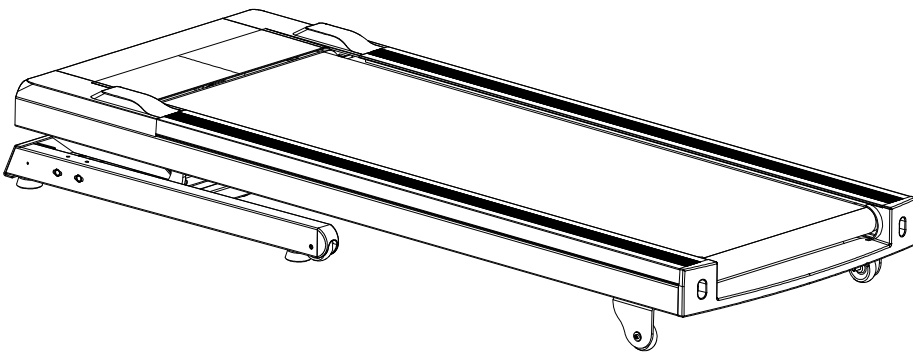
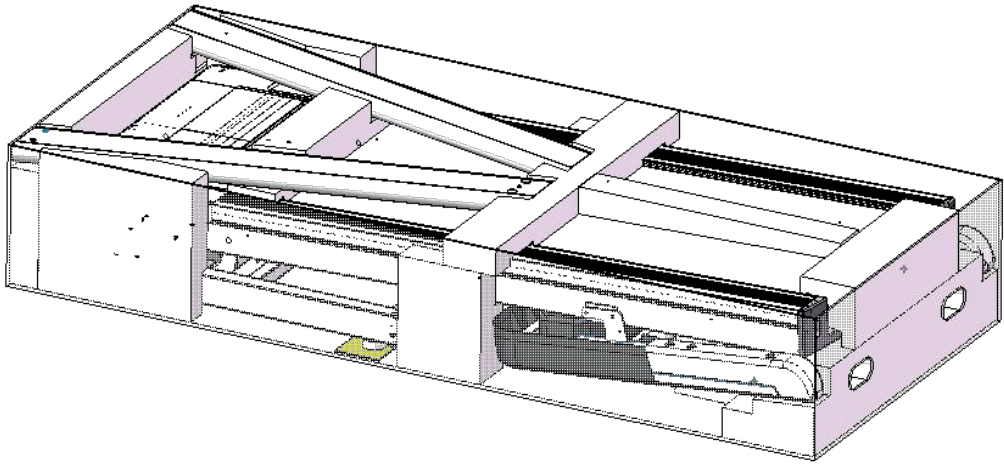
Attention, Achtung, Attention, Attentie, Attenzione, Atención, Giv akt, Huomio

- Please read this Owner's manual before assembling this product.
- Bitte lesen Sie dieses Handbuch durch, bevor Sie mit er Montage dieses Produkts beginnen.
- Veuillez lire ce manuel avant de commencer le montage de ce produit.
- Leest u deze handleiding voordat u dit apparaat installeert.
- Leggere questo manuale prima di assemblare questo prodotto.
- Lea este manual antes de montar este producto
- Läs bruksanvisningen innan du monterar denna produkt
- Lue tämä käsikirja ennen kokoamista tuotetta

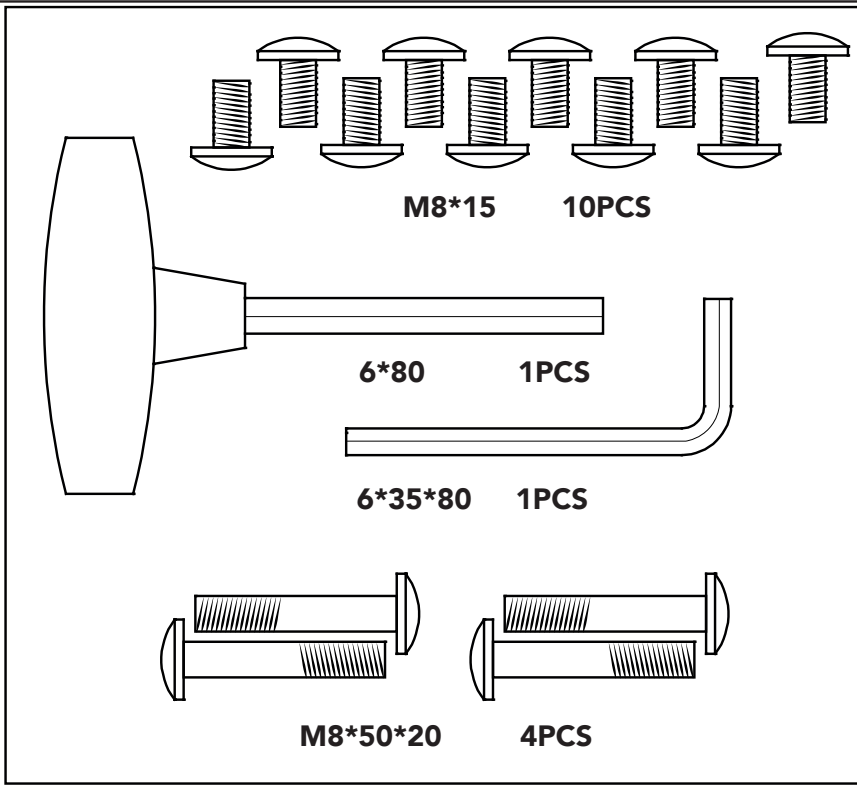
A



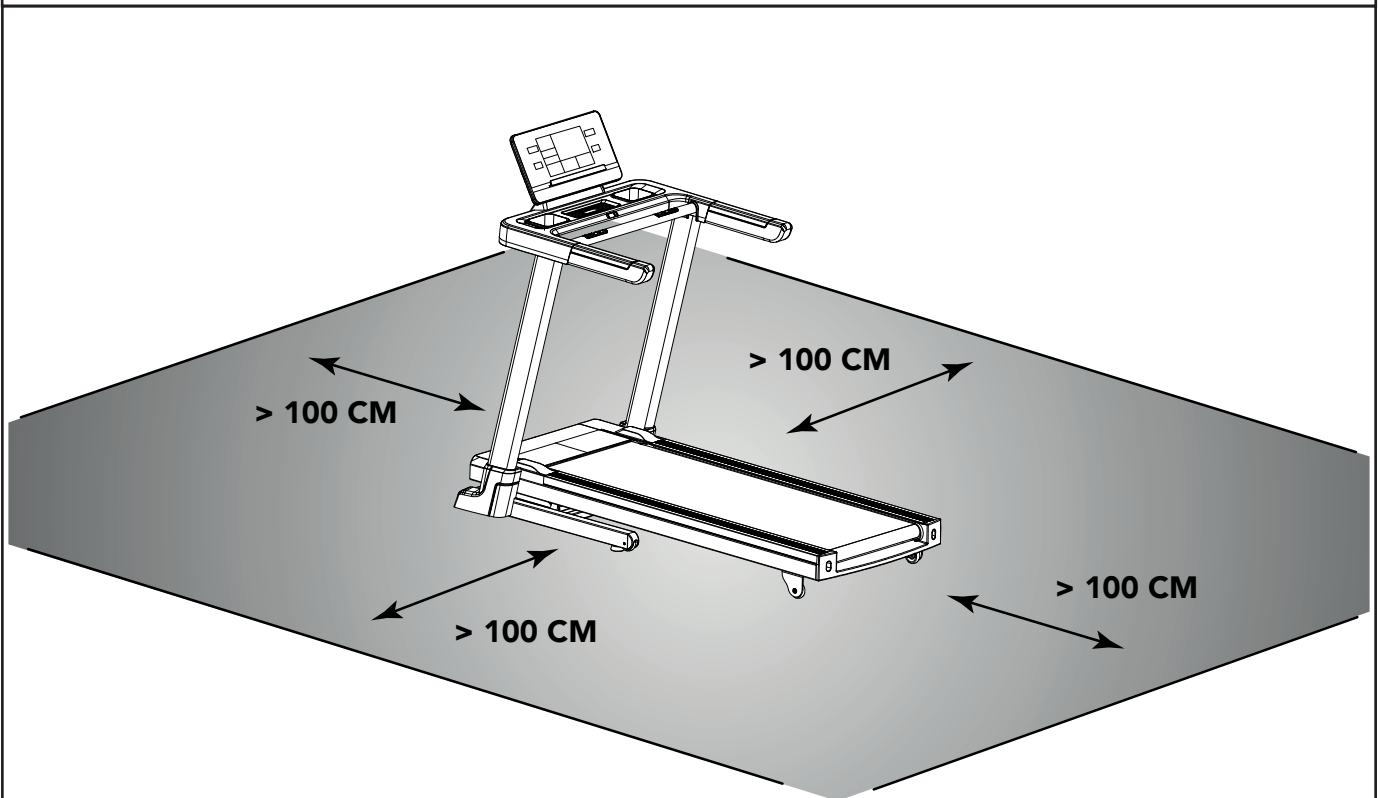
B



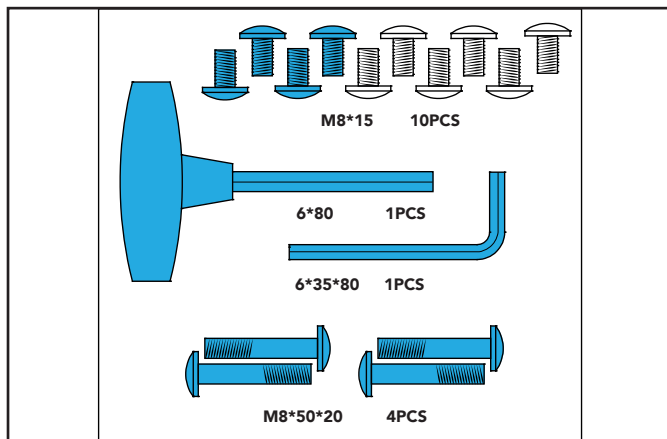
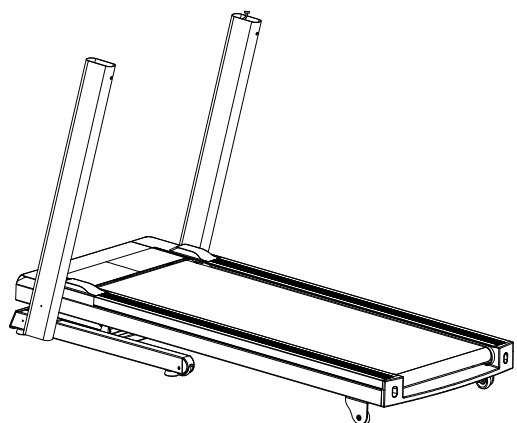
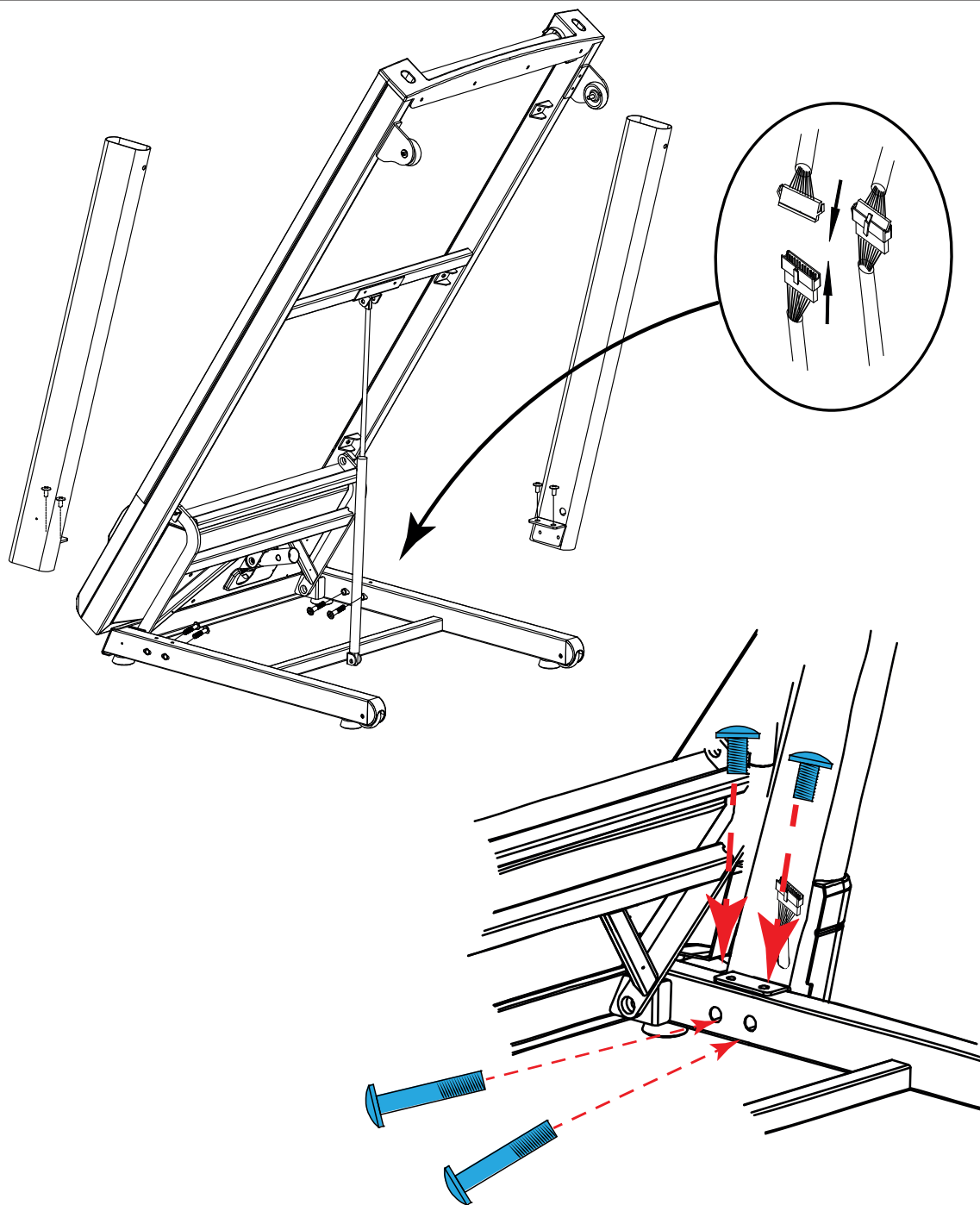
C



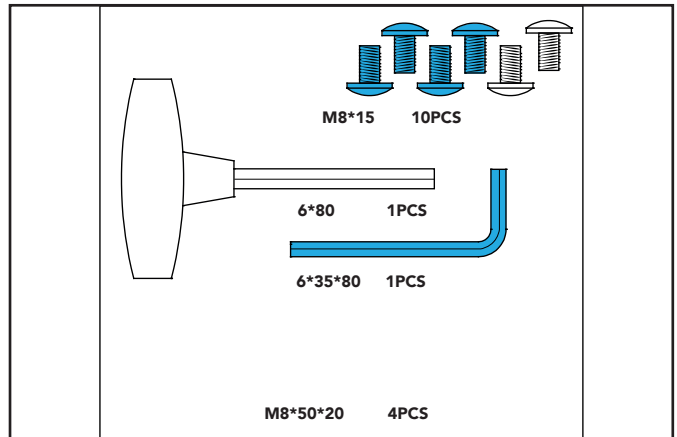
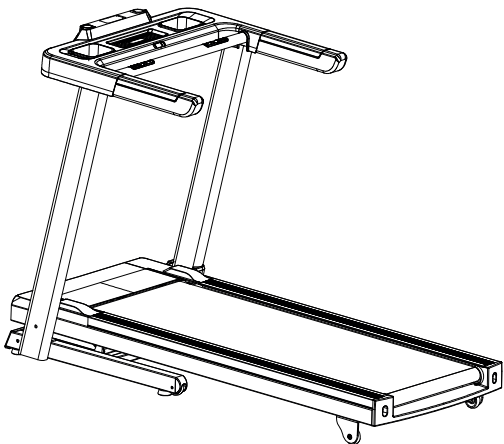
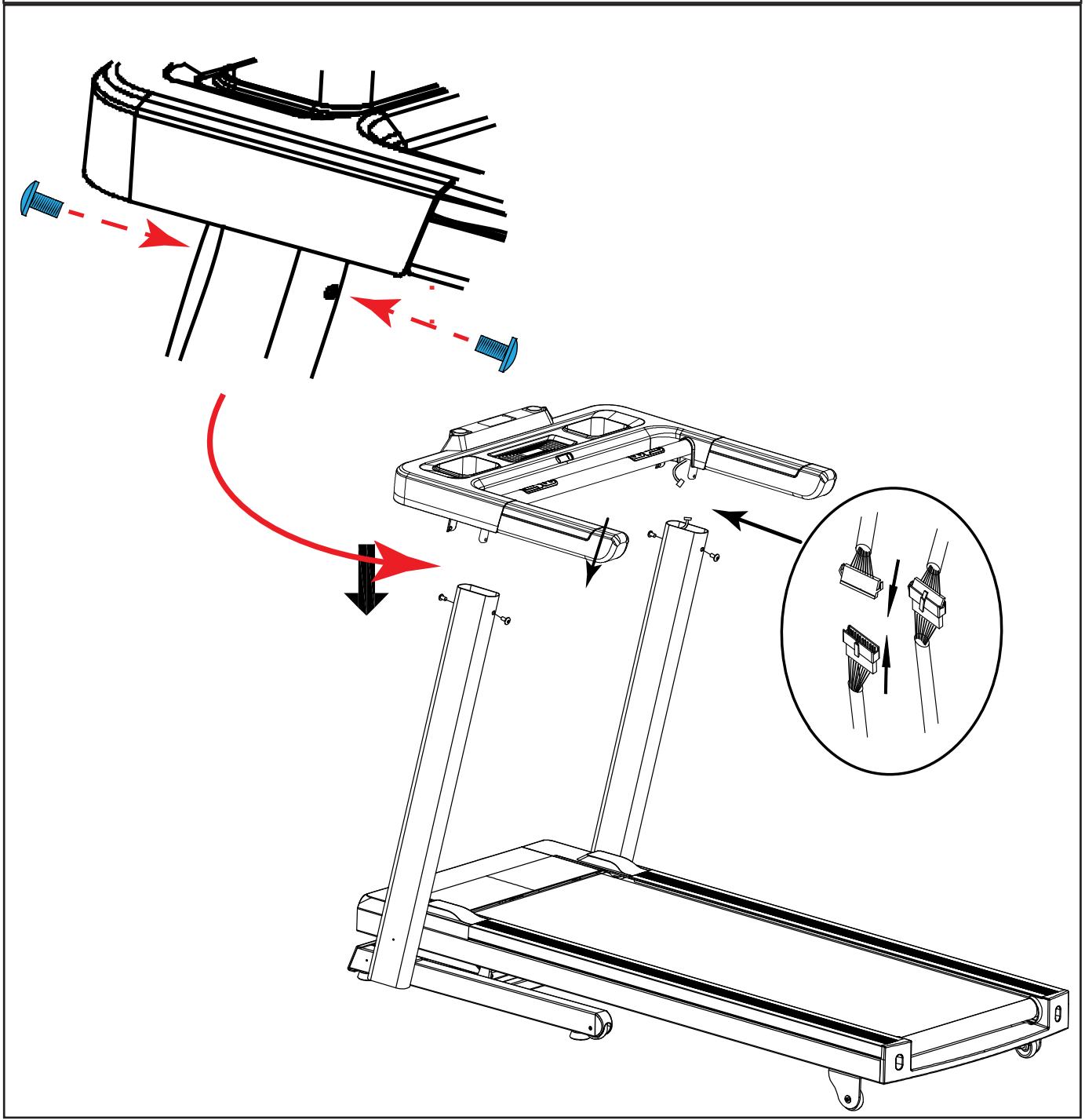
D-0



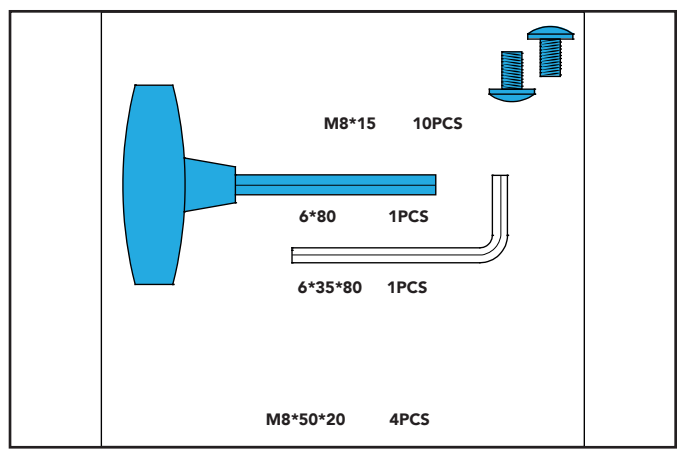
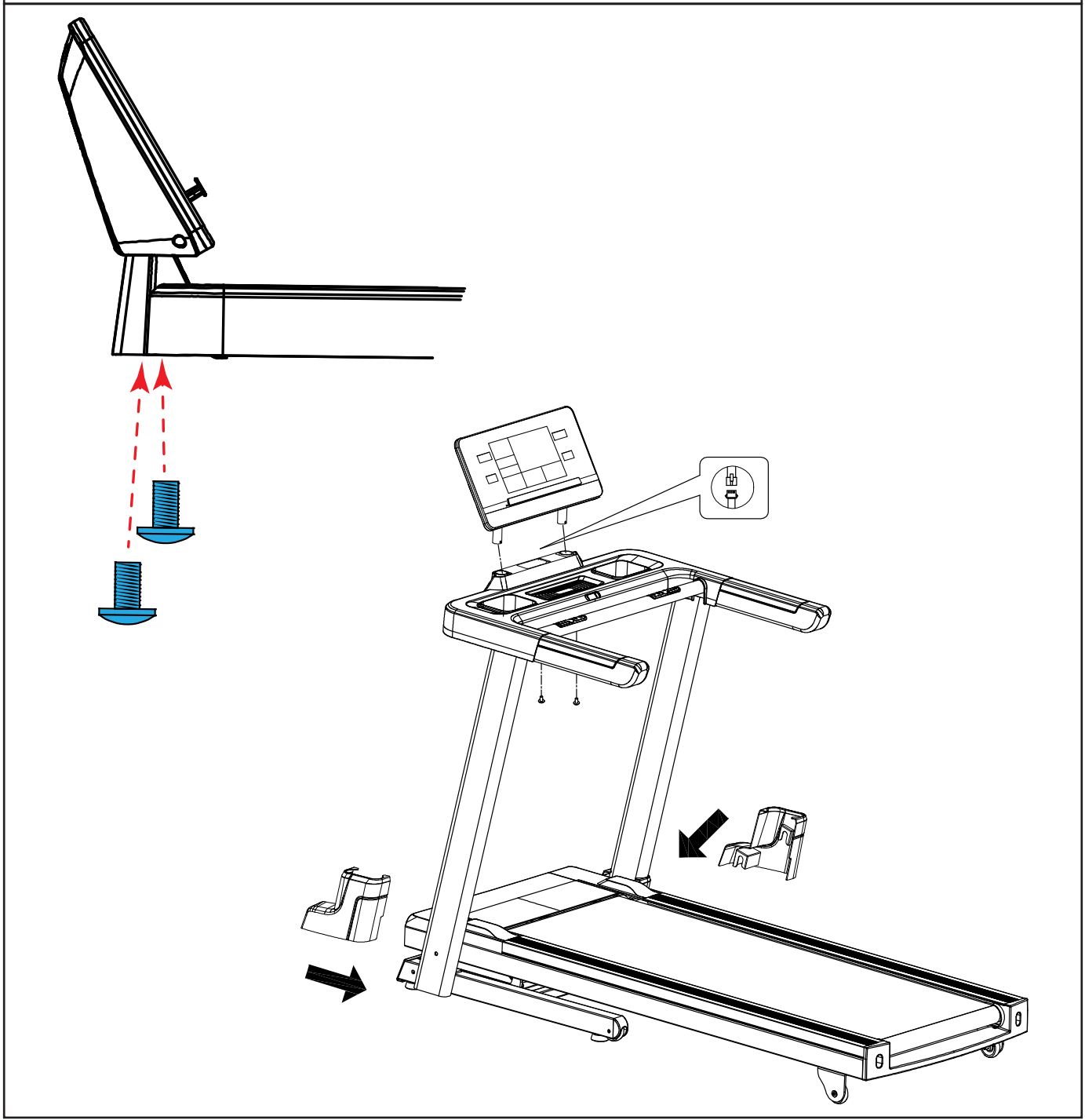
D-1



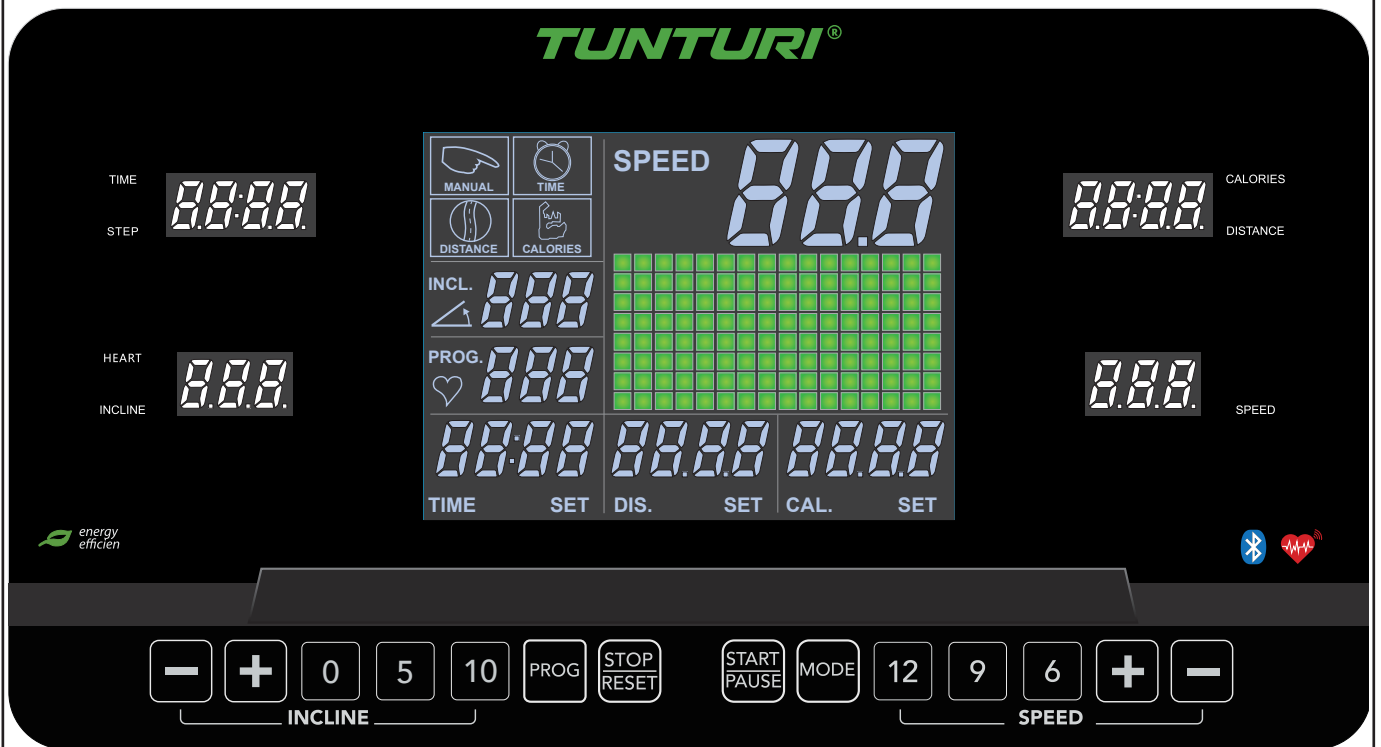
D-2



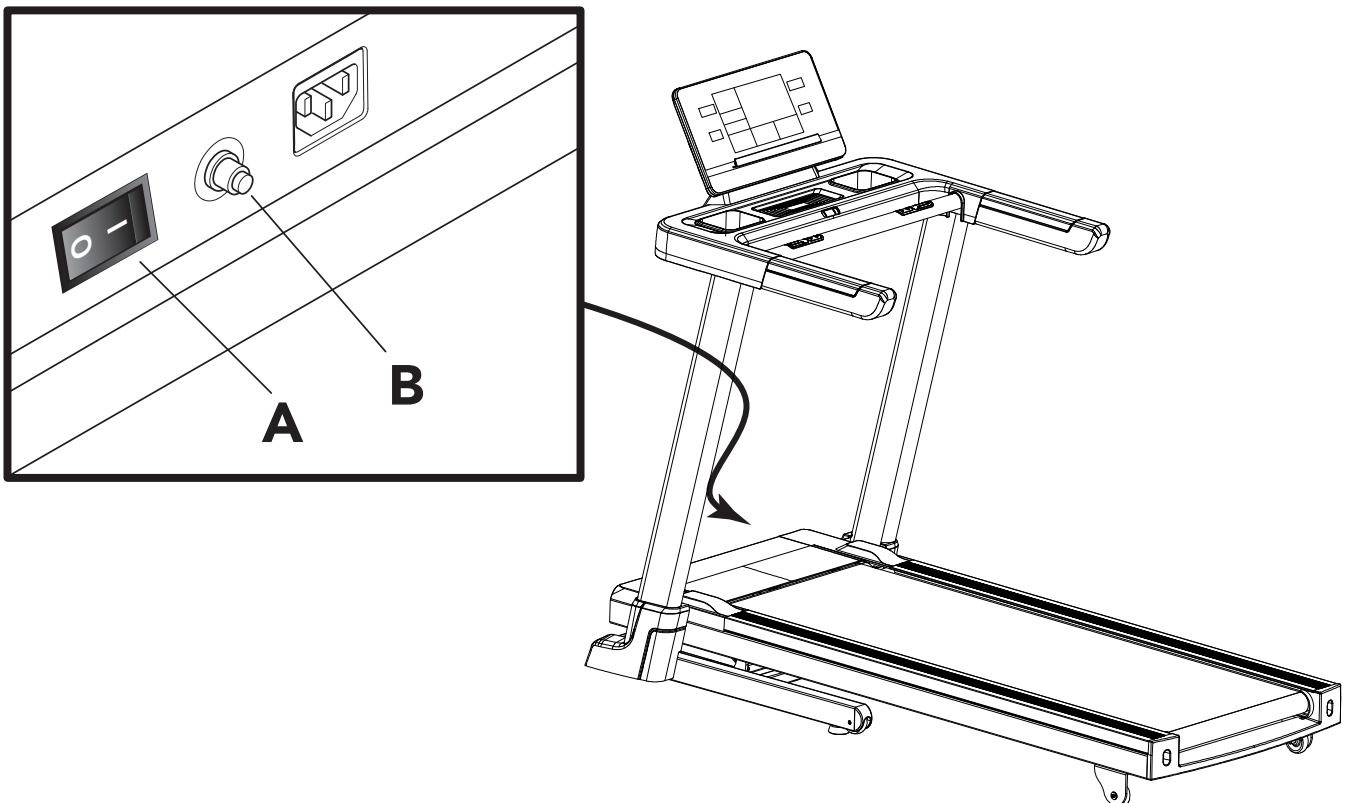
D-3



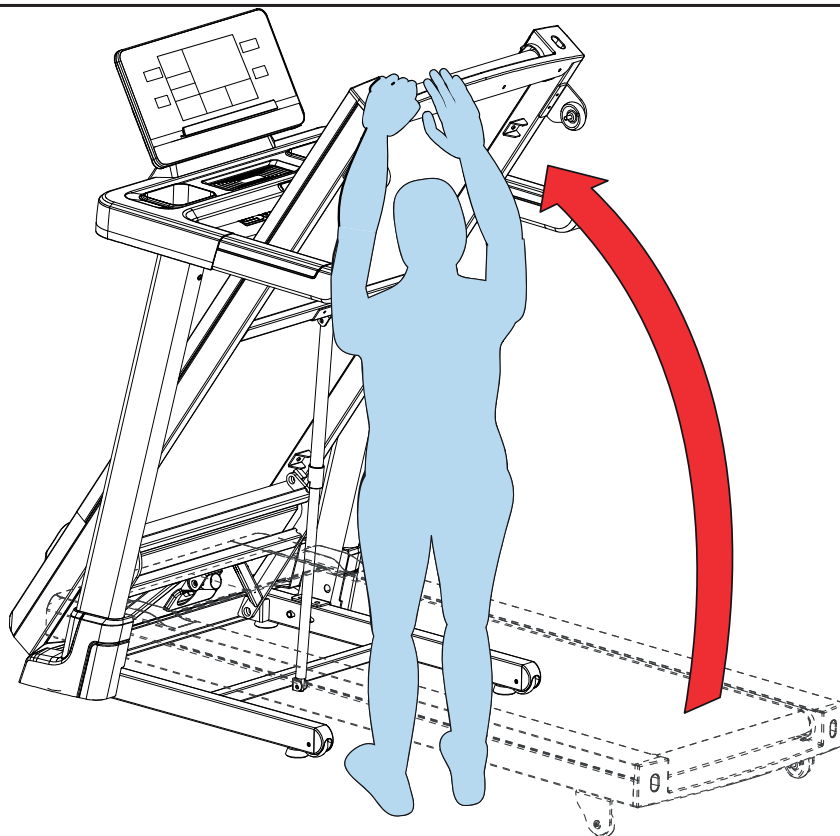
E-1



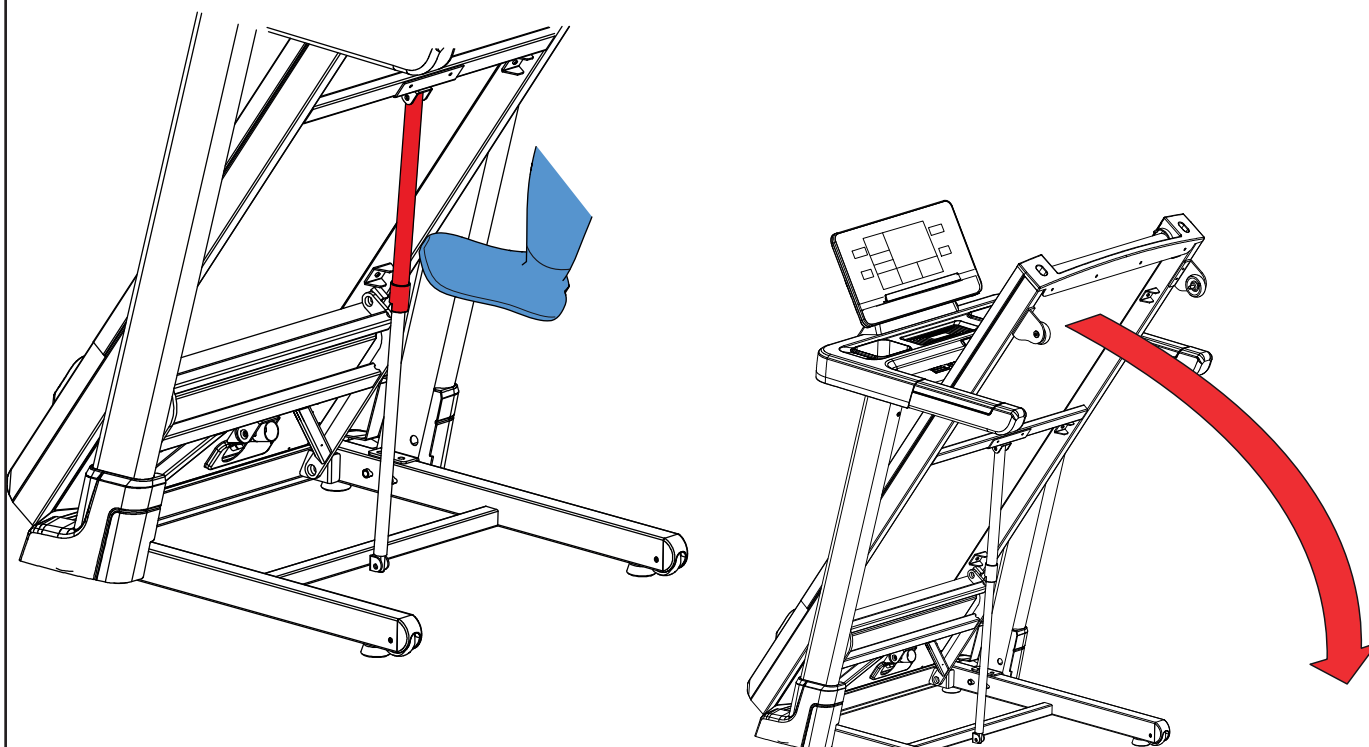
E-2



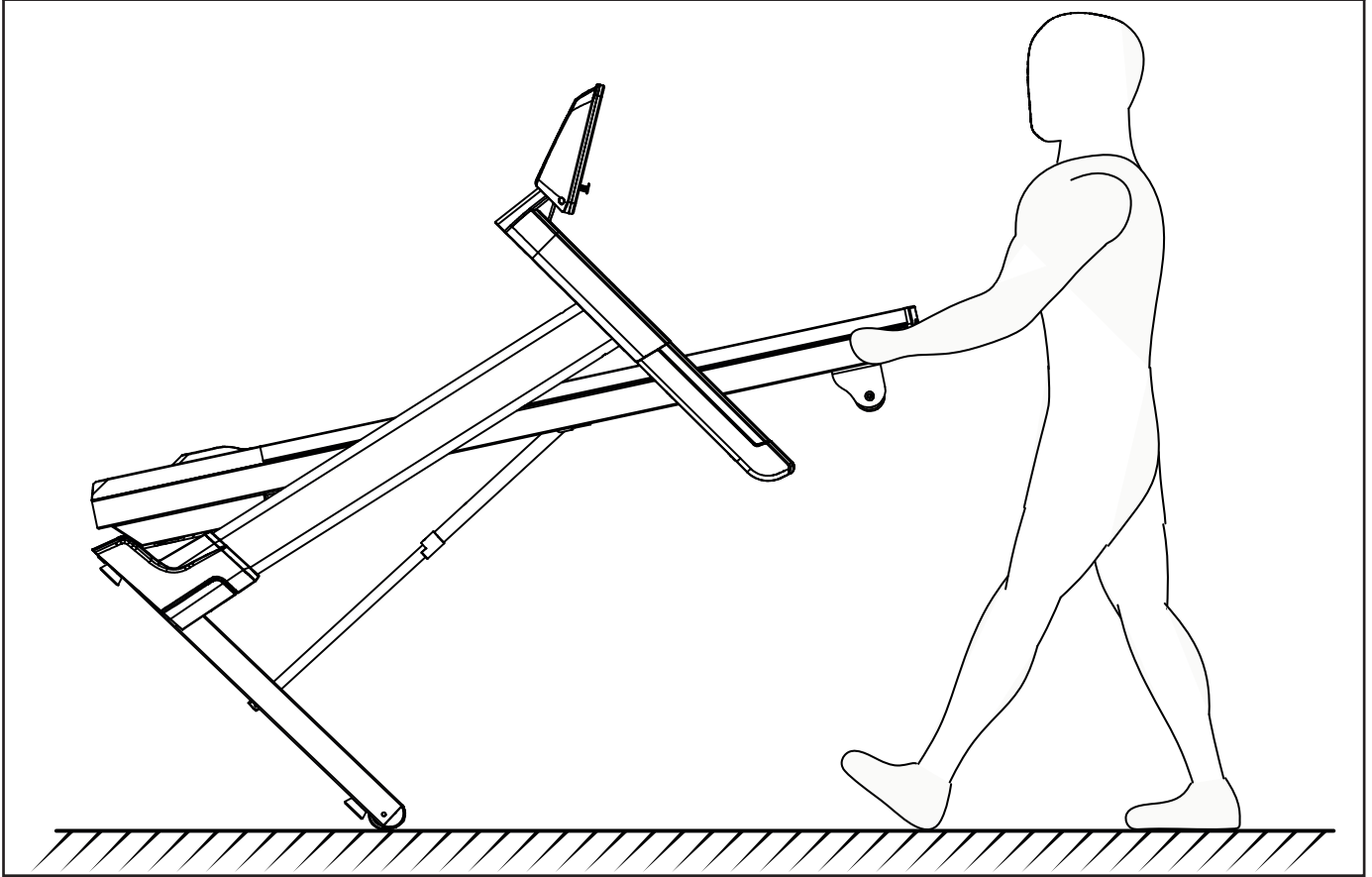
F-1



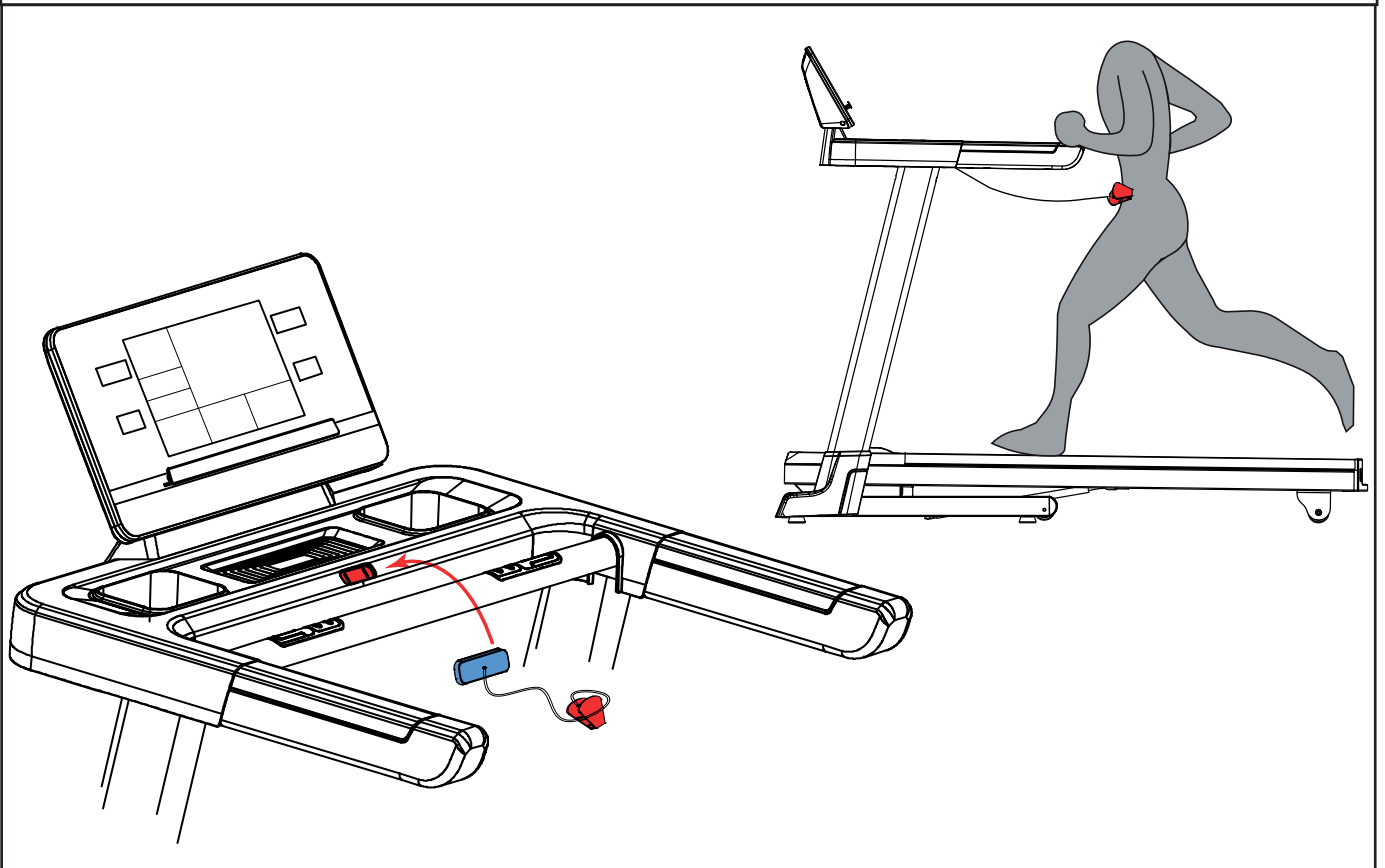
F-2



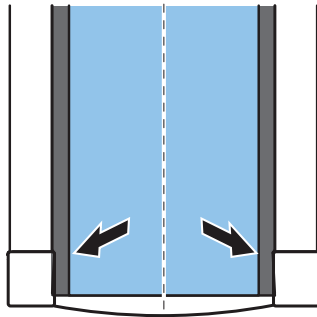
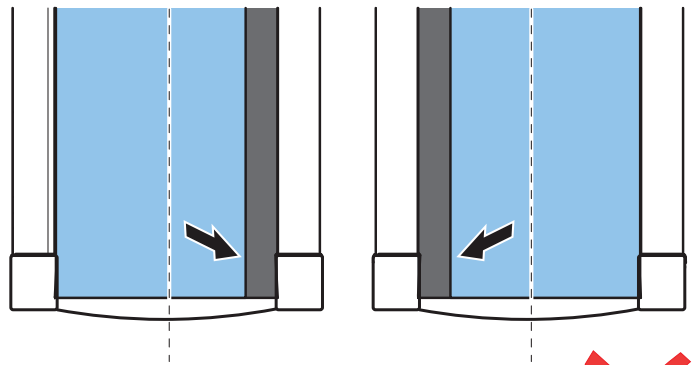
F-3



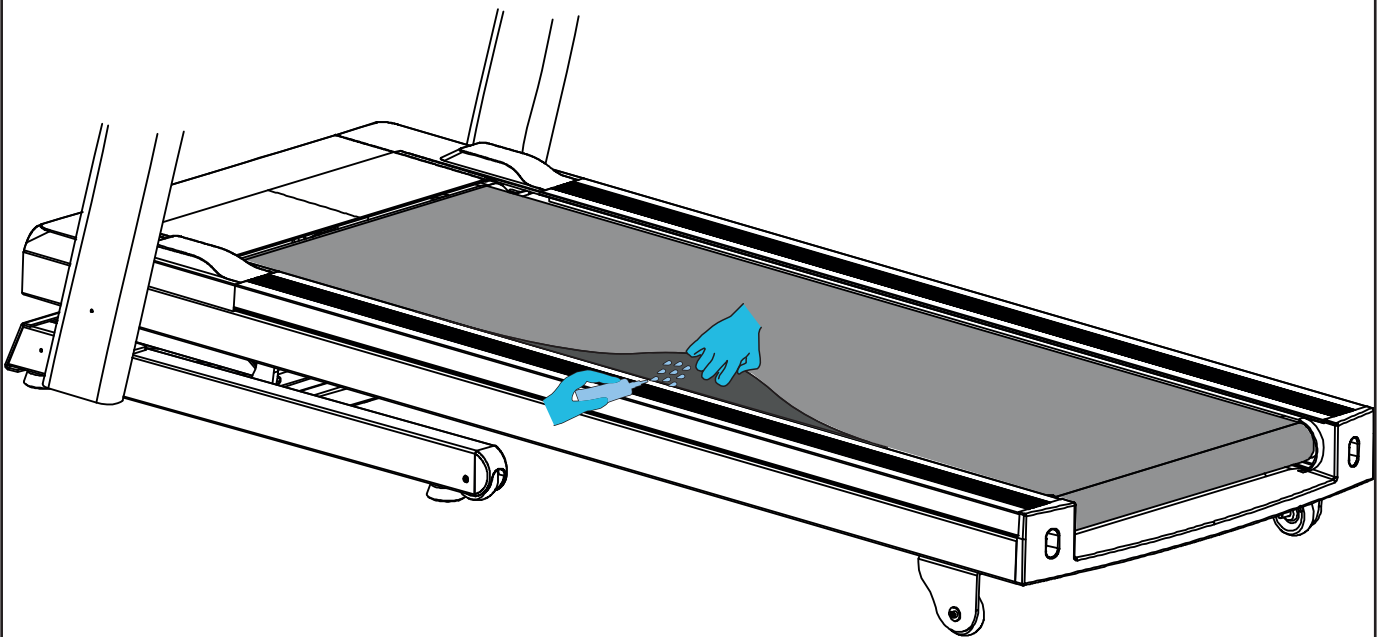
F-4



F-5



F-6



G

Step		1	2	3	4	5	6	7	8	9	10	11	12	13	14	15	16
P1	KM/H	1.0	3.0	3.0	7.0	7.0	5.0	5.0	5.0	7.0	7.0	5.0	5.0	5.0	5.0	3.0	2.0
	INCL.	2	2	6	6	8	8	6	6	4	4	4	6	6	2	2	2
P2	KM/H	2.0	3.0	3.0	6.0	5.0	5.0	8.0	5.0	5.0	6.0	8.0	8.0	8.0	5.0	4.0	3.0
	INCL.	3	3	9	9	9	2	2	8	8	4	1	1	4	4	4	4
P3	KM/H	2.0	3.0	5.0	5.0	7.0	7.0	8.0	5.0	5.0	6.0	8.0	8.0	8.0	5.0	4.0	3.0
	INCL.	1	2	3	4	5	5	7	7	4	4	4	4	6	3	2	2
P4	KM/H	2.0	2.0	3.0	5.0	5.0	5.0	8.0	8.0	8.0	8.0	5.0	5.0	5.0	3.0	3.0	2.0
	INCL.	3	3	6	6	6	9	9	9	9	9	9	6	6	6	2	2
P5	KM/H	3.0	4.0	5.0	6.0	7.0	8.0	9.0	10.0	10.0	10.0	9.0	8.0	7.0	5.0	4.0	3.0
	INCL.	2	2	4	4	8	8	6	6	6	6	8	7	6	5	1	1
P6	KM/H	3.0	4.0	5.0	5.0	6.0	6.0	7.0	7.0	7.0	9.0	9.0	10.0	10.0	11.0	5.0	3.0
	INCL.	1	8	8	8	8	8	7	7	7	7	7	5	5	3	3	1
P7	KM/H	3.0	4.0	9.0	4.0	11.0	4.0	10.0	4.0	9.0	4.0	8.0	4.0	11.0	5.0	3.0	2.0
	INCL.	1	1	4	4	4	6	6	6	8	8	8	10	10	10	6	2
P8	KM/H	3.0	5.0	8.0	3.0	5.0	7.0	9.0	3.0	5.0	7.0	10.0	3.0	5.0	7.0	11.0	5.0
	INCL.	3	3	8	8	3	3	7	7	3	3	6	6	3	3	5	5
P9	KM/H	3.0	7.0	9.0	4.0	7.0	10.0	4.0	7.0	11.0	5.0	7.0	12.0	4.0	7.0	12.0	6.0
	INCL.	3	6	6	3	7	7	3	8	8	3	9	9	3	3	7	7
P10	KM/H	3.0	5.0	6.0	6.0	6.0	9.0	10.0	6.0	6.0	9.0	10.0	6.0	6.0	6.0	11.0	3.0
	INCL.	2	7	7	7	5	5	5	8	8	8	8	8	8	4	4	4
P11	KM/H	4.0	5.0	7.0	9.0	10.0	11.0	9.0	6.0	8.0	9.0	10.0	10.0	11.0	9.0	6.0	5.0
	INCL.	1	6	6	6	3	3	3	7	7	4	4	4	4	6	6	6
P12	KM/H	4.0	6.0	10.0	10.0	7.0	10.0	10.0	10.0	7.0	7.0	10.0	10.0	10.0	10.0	6.0	5.0
	INCL.	3	8	8	6	9	9	5	5	8	8	8	4	4	4	4	4
P13	KM/H	4.0	12.0	4.0	12.0	4.0	12.0	4.0	12.0	4.0	12.0	4.0	12.0	4.0	12.0	4.0	12.0
	INCL.	4	8	10	12	4	8	10	12	4	8	10	12	4	8	10	12
P14	KM/H	2.0	3.0	3.0	6.0	9.0	11.0	3.0	6.0	9.0	11.0	3.0	6.0	9.0	11.0	3.0	6.0
	INCL.	5	9	11	12	5	9	11	12	5	9	11	12	5	9	11	12
P15	KM/H	4.0	6.0	11.0	11.0	9.0	6.0	11.0	11.0	9.0	6.0	11.0	11.0	9.0	6.0	11.0	11.0
	INCL.	2	3	4	5	6	8	7	8	8	7	7	6	5	4	3	2
P16	KM/H	2.0	4.0	4.0	12.0	4.0	12.0	4.0	12.0	4.0	12.0	4.0	12.0	4.0	12.0	4.0	12.0
	INCL.	2	4	5	6	2	4	5	6	2	4	5	6	2	4	5	6
P17	KM/H	2.0	2.0	2.0	4.0	6.0	6.0	9.0	11.0	11.0	2.0	4.0	6.0	6.0	11.0	11.0	9.0
	INCL.	2	4	6	8	10	12	12	12	12	12	12	10	8	6	4	2
P18	KM/H	3.0	6.0	3.0	6.0	6.0	3.0	6.0	6.0	3.0	6.0	6.0	3.0	6.0	6.0	3.0	6.0
	INCL.	2	6	8	2	6	8	2	6	8	2	6	8	2	6	8	2
P19	KM/H	4.0	12.0	4.0	12.0	4.0	12.0	4.0	12.0	4.0	12.0	4.0	12.0	4.0	12.0	4.0	12.0
	INCL.	10	8	6	4	10	8	6	4	10	8	6	4	10	8	6	4



G

P20	KM/H	5.0	13.0	5.0	13.0	5.0	13.0	5.0	13.0	5.0	13.0	5.0	13.0	5.0	13.0	5.0	13.0
	INCL.	12	8	2	12	8	2	12	8	2	12	8	2	12	8	2	2
P21	KM/H	2.0	6.0	2.0	6.0	11.0	2.0	6.0	11.0	2.0	6.0	11.0	2.0	6.0	11.0	2.0	6.0
	INCL.	12	9	3	12	9	3	12	9	3	12	9	3	12	9	3	3
P22	KM/H	4.0	6.0	11.0	6.0	2.0	11.0	6.0	2.0	11.0	6.0	2.0	11.0	6.0	2.0	11.0	6.0
	INCL.	2	4	10	2	4	10	2	6	12	6	8	12	6	8	12	2
P23	KM/H	4.0	6.0	11.0	6.0	6.0	2.0	11.0	6.0	6.0	2.0	11.0	6.0	6.0	2.0	11.0	6.0
	INCL.	2	3	4	5	6	6	7	8	10	11	12	12	12	12	10	2
P24	KM/H	4.0	6.0	11.0	6.0	4.0	11.0	6.0	4.0	11.0	6.0	4.0	11.0	6.0	4.0	11.0	6.0
	INCL.	4	4	5	6	7	8	10	10	12	12	12	12	12	12	10	2
P25	KM/H	5.0	13.0	5.0	13.0	5.0	13.0	5.0	13.0	5.0	13.0	5.0	13.0	5.0	13.0	5.0	13.0
	INCL.	5	9	11	12	5	9	11	12	5	9	11	12	5	9	11	12
P26	KM/H	3.0	4.0	4.0	7.0	10.0	12.0	4.0	7.0	10.0	12.0	4.0	7.0	10.0	12.0	4.0	7.0
	INCL.	6	10	12	12	6	10	11	12	6	10	12	12	6	10	12	12
P27	KM/H	5.0	7.0	12.0	12.0	10.0	7.0	12.0	12.0	10.0	7.0	12.0	12.0	10.0	7.0	12.0	12.0
	INCL.	3	4	5	6	7	9	8	9	9	8	8	7	6	5	4	3
P28	KM/H	3.0	5.0	5.0	13.0	5.0	13.0	5.0	13.0	5.0	13.0	5.0	13.0	5.0	13.0	5.0	13.0
	INCL.	3	5	6	7	3	5	6	7	3	5	6	7	3	5	6	7
P29	KM/H	3.0	3.0	3.0	5.0	7.0	7.0	10.0	12.0	12.0	3.0	5.0	7.0	7.0	12.0	12.0	10.0
	INCL.	3	5	7	9	11	12	12	12	12	12	12	11	9	7	5	3
P30	KM/H	4.0	7.0	4.0	7.0	7.0	4.0	7.0	7.0	4.0	7.0	7.0	4.0	7.0	7.0	4.0	7.0
	INCL.	3	7	9	3	7	9	3	7	9	3	7	9	3	7	9	3
P31	KM/H	5.0	13.0	5.0	13.0	5.0	13.0	5.0	13.0	5.0	13.0	5.0	13.0	5.0	13.0	5.0	13.0
	INCL.	11	9	7	5	11	9	7	5	11	9	7	5	11	9	7	5
P32	KM/H	6.0	14.0	6.0	14.0	6.0	14.0	6.0	14.0	6.0	14.0	6.0	14.0	6.0	14.0	6.0	14.0
	INCL.	12	9	3	12	9	3	12	9	3	12	9	3	12	9	3	3
P33	KM/H	3.0	7.0	3.0	7.0	12.0	3.0	7.0	12.0	3.0	7.0	12.0	7.0	7.0	12.0	3.0	7.0
	INCL.	12	10	4	12	10	4	12	10	4	12	10	4	12	10	4	4
P34	KM/H	5.0	7.0	12.0	7.0	3.0	12.0	7.0	3.0	12.0	7.0	3.0	12.0	7.0	3.0	12.0	7.0
	INCL.	3	5	11	3	5	11	3	7	12	7	9	12	7	9	12	3
P35	KM/H	5.0	7.0	12.0	7.0	7.0	3.0	12.0	7.0	7.0	3.0	12.0	7.0	7.0	3.0	12.0	7.0
	INCL.	3	4	5	6	7	7	8	9	11	12	12	12	12	12	11	3
P36	KM/H	5.0	7.0	12.0	7.0	5.0	12.0	7.0	5.0	12.0	7.0	5.0	12.0	7.0	5.0	12.0	7.0
	INCL.	5	5	6	7	8	9	11	11	12	12	12	12	12	12	11	3

Sikkerhedsadvarsler

⚠ ADVARSEL

- Læs sikkerhedsadvarselne og instruktionerne. Manglende overholdelse af sikkerhedsadvarselne og instruktionerne kan medføre personskade eller beskadigelse af udstyret. Opbevar sikkerhedsadvarselne og instruktionerne til fremtidig reference.

⚠ ADVARSEL

- Pulsovervågningssystemer kan være unøjagtige. Over træning kan resultere i alvorlig personskade eller død. Hvis du føler dig svag, skal du stoppe med at træne med det samme.

- Udstyret er kun egnet til husholdningsbrug. Udstyret er ikke egnet til kommerciel brug.
- Maks. brugen er begrænset til 3 timer om dagen.
- Brug af dette udstyr af børn eller personer med en fysisk, sensorisk, mental eller motorisk handicap eller manglende erfaring og viden kan give anledning til farer. Personer, der er ansvarlige for deres sikkerhed, skal give eksplicitte instruktioner eller overvåge brugen af udstyret.
- Inden du begynder din træning, skal du kontakte en læge for at kontrollere din sundhed.
 - hvis du oplever kvalme, svimmelhed eller andre unormale symptomer, stop straks din træning og konsulter en læge.
 - For at undgå muskelsmerter og belastning skal du starte hver træning med opvarmning op og afslut hver træning ved at køle ned. Husk at strække i slutningen af træningen.
- Udstyret er kun egnet til indendørs brug. Udstyret er ikke egnet til udendørs brug.
- Brug kun udstyret i miljøer med tilstrækkelig ventilation. Brug ikke udstyret i trætte miljøer for ikke at gøre det at forkøle.
- Brug kun udstyret i omgivelser med omgivende omgivelser temperaturer mellem 10 ° C og 35 ° C. Opbevar kun udstyret i omgivelser med omgivelsestemperaturer mellem 5 ° C og 45 ° C.
- Brug eller opbevar ikke udstyret i fugtige omgivelser. Luften fugtighed må aldrig være mere end 80%.
- Brug kun udstyret til det tilsigtede formål. Brug ikke udstyr til andre formål end beskrevet i manualen.
- Brug ikke udstyret, hvis en del er beskadiget eller defekt. Hvis en er beskadiget eller defekt, skal du kontakte din forhandler.
- Hold hænder, fødder og andre kropsdele væk fra bevægelse dele.
- Hold dit hår væk fra de bevægelige dele.
- Brug passende tøj og sko.
- Hold tøj, smykker og andre genstande væk fra bevægelse dele.
- Sørg for, at kun én person bruger udstyret ad gangen. Det udstyr må ikke bruges af personer, der vejer mere over 135 kg.
- Åbn ikke udstyr uden at konsultere din forhandler.

Elektrisk sikkerhed

(Kun til udstyr med elektrisk strøm)

- Før brug skal du altid kontrollere, at netspændingen er den samme som den spænding på udstyrets typeskilt.
- Brug ikke et forlænger kabel.
- Hold netledningen væk fra varme, olie og skarpe kanter.
- Du må ikke ændre eller modificere netledningen eller stikket.
- Brug ikke udstyret, hvis netledningen eller stikket er beskadiget eller defekt. Hvis netledningen eller stikket er beskadiget eller defekt, skal du kontakte din forhandler.
- Træk altid netledningen helt ud.
- Kør ikke strømkablet under udstyret. Løb ikke netledningen under et tæppe. Anbring ikke genstande på netledningen.
- Sørg for, at netledningen ikke hænger over kanten af en bord.
- Sørg for, at strømkablet ikke kan fanges ved et uheld eller snublede over.
- Efterlad ikke udstyret uden opsyn, når stikket er i stikkontakten sættes i stikkontakten.
- Træk ikke i netledningen for at fjerne stikket fra væggen stikkontakt.
- Tag stikket ud af stikkontakten, når udstyret er ikke er i brug, før montering eller demontering og inden rengøring og vedligeholdelse.

⚠ ADVARSEL

- Hvis spændingen varierer med ti procent (10%) eller mere, kan ydelsen på dit løbebånd blive påvirket. Sådanne betingelser er ikke dækket af din garanti. Hvis du har mistanke om, at spændingen er lav, skal du kontakte dit lokale elselskab eller en autoriseret elektriker for korrekt test.

⚠ ADVARSEL

- Brug ALDRIG en RCD - Reststrømsenhed (U.S. ver. = GFCI) - udgang med denne løbebånd. Som med ethvert apparat med en stor motor, vil RCD / GFCI trip ofte. Før netledningen væk fra enhver bevægelig del af løbebåndet inklusive elevationsmekanisme og transporthjul.

jordforbindelse

Dette produkt skal være jordforbundet. Hvis løbebåndets elektriske system skulle fungere forkert eller nedbryde jordforbindelse, giver den mindst mulig modstand mod elektrisk strøm, hvilket reducerer risikoen for elektrisk stød. Dette produkt er udstyret med en ledning med et jordforbindelse til udstyret. Stikket skal tilsluttes en passende stikkontakt, der er korrekt installeret og jordforbundet i overensstemmelse med alle lokale koder og ordinanser.

⚠ ADVARSEL

- Forkert tilslutning af jordforbindelseslederen kan medføre risiko for elektrisk stød. Kontakt en kvalificeret elektriker eller serviceværksteder, hvis du er i tvivl om, om produktet er korrekt jordforbundet. Modificer ikke stikket, der følger med produktet, hvis det ikke passer til stikkontakten. få en korrekt stikkontakt installeret af en kvalificeret elektriker.

Monteringsvejledning

Beskrivelse (fig. A)

Din løbebånd er et stykke stationært fitnessudstyr, der bruges til at simulere at gå eller løbe uden at forårsage for stort pres på leddene.

Pakkeindhold (fig. B&C)

- Pakken indeholder delene som vist i fig. B.
- Pakken indeholder fastgørelseselementer som vist i fig. C. Henvi til afsnit "Beskrivelse"

🔧 NOTE

- Kontakt en forhandler, hvis en del mangler.

Montering (fig. D)

⚠ ADVARSEL

- Saml udstyret i den givne rækkefølge.
- Bær og flyt udstyret med mindst to personer.

⚠ ADVARSEL

- Anbring udstyret på en fast, plan overflade.
- Anbring udstyret på et beskyttende underlag for at forhindre beskadigelse af gulvoverfladen.
- Tillad mindst 100 cm afstand omkring udstyret.
- Se illustrationerne for korrekt montering af udstyret.

Brug

Hovedafbryder (fig. E-2A)

Udstyret er udstyret med en hovedafbryder for at lukke udstyret helt ned.

Sådan startes udstyret:

- Sæt netstikket i udstyret.
- Sæt stikket i stikkontakten.

- Sæt hovedafbryderen i tændt position.

Sådan stopper du udstyret:

- Sæt hovedafbryderen i slukket position.
- Tag stikket ud af stikkontakten.
- Fjern netstikket fra udstyret.

Sikkerhedsnøgle (fig. F-4)

Udstyret er udstyret med en sikkerhedsnøgle, der skal sættes korrekt i konsollen for at starte udstyret. Hvis du fjerner sikkerhedsnøglen fra konsollen, stopper udstyret med det samme.

- Sæt sikkerhedsnøglen i åbningen i konsollen.
- Sørg for, at sikkerhedsnøglen klips er korrekt fastgjort

dit tøj.

Sørg for, at klemmen ikke fjernes fra dit tøj, før sikkerhedsnøglen fjernes fra konsollen.

🔧 NOTE

- Konsollen viser E7-kode, når sikkerhedsnøglen ikke er i (korrekt) position under opstart.

Afbryder (fig. E-2B)

Udstyret er udstyret med en afbryder, der afbryder kredsløbet, når elbelastningen er over den maksimale kapacitet. Når dette sker, skal afbryderen trykkes ned.

⚠ ADVARSEL

- Før du trykker på afbryderen, skal du tage stikket ud af udstyret.

Hvis udstyret lukker ned, skal du gøre som følger for at genstarte udstyret:

- Fjern netstikket fra udstyret.
- Tryk på afbryderen for at genstarte udstyret.
- Sæt netstikket i udstyret.

🔧 NOTE

- Nogle afbrydere, der bruges i hjemmet, er ikke klassificeret til høje indgangsstrømme, der kan opstå, når et løbebånd tændes eller endda under normal brug. Hvis din løbebånd udløser afbryderen (selvom det er den korrekte strømstyrke, og løbebåndet er det eneste apparat på kredsløbet), men afbryderen på løbebåndet i sig selv ikke udløses, skal du bruge
- at udskifte afbryderen med en type med høj start. Dette er ikke en garantifejl. Dette er en tilstand, som vi som fabrikant ikke har nogen evne til at kontrollere.

Udfoldning og foldning af udstyr (fig. F1-F2)

Udstyret kan foldes ud til brug (fig. F1) og foldes til transport og opbevaring (fig. F2).

Se illustrationerne for den korrekte måde at folde ud og folde udstyret på.

⚠ ADVARSEL

- Inden foldning af udstyret skal du sikre dig, at hældningen er 0. Hvis hældningen ikke er 0, vil foldning beskadige mekanismen.

Justering af støttefodder

Udstyret er udstyret med 4 støttefodder. Hvis udstyret ikke er stabilt, kan støttefodderne justeres.

- Drej støttefodderne efter behov for at sætte udstyret i en stabil position.
- Stram låsemøtrikkerne for at låse støttefodderne.

NOTE

- Maskinen er den mest stabile, når alle støttefodder er drejet helt ind. Begynd derfor at udjævne maskinen ved at dreje alle støttefodder helt ind, inden du drejer de nødvendige støttefodder ud for at stabilisere maskinen.

Konsol (fig. E-1)

⚠ ADVARSEL

- Hold konsollen væk fra direkte sollys.
- Tør konsollens overflade, når den er dækket af svededråber.
- Læn dig ikke på konsollen.
- Berør kun skærmen med fingerspidsen. Sørg for, at dine negle eller skarpe genstande ikke rører ved skærmen.

NOTE

- Konsollen skifter til standbytilstand, når udstyret ikke bruges i 4 minutter.

Knapper

Stop / Nulstil

- Tryk en gang, stop træning / løbebånd forsigtigt.
- Tryk to gange, stop træning / løbebånd hurtigere.
- Nulstil konsol, når du trykker og holder nede i 2 sekunder i "stop-tilstand"

Start / pause

- Start den valgte træning, eller genstart pausetræningen, når du er i pause-tilstand.
- Sæt aktiv træning på pause.

Prog

- Tryk for at bladere gennem de mulige programmer. (P0 / P1 ~ P36 / U01 ~ U03 / HRC1 ~ HRC3 / FAT)

Mode

- Skift mellem målindstillingsparametre i programmeringstilstand. - Nulstil tidsmål, når du indstiller tidsmål for "P1 ~ P36"-programmer.

Hastighed +

- Øger hastigheden (0,8 ~ 20,0 km / t).
- Ved at trykke en gang øges hastigheden med 0,1 km / t.
- Hvis du holder nede i to sekunder, øges hastigheden hurtigere. - Rul programmer og skift værdier i programmeringstilstand.

Hastighed -

- Sænker hastigheden (0,8 ~ 20,0 km / t).
- Hvis du trykker en gang, sænkes hastigheden med 0,1 km / t.
- Hvis du holder nede i to sekunder, reduceres hastigheden hurtigere.
- Rul programmer og skift værdier i programmeringstilstand.

Hurtigtaster:

Hurtigtasten er indstillet til 6, 9, 12.
F.eks. Skifter hastigheden fra enhver hastighed til 9 km / t ved at trykke på hurtigtast 9.

Håndtagshastighed hurtig adgangstaster:

- + Samme som Speed +.
- Samme som hastighed -.

Hældning +

- Øger hældningen (0 ~ 15 +1).
- Rul programmer og skift værdier i programmeringstilstand.

Hældning -

- Mindsker hældningen (0 ~ 15 -1)
- Rul programmer og skift værdier i programmeringstilstand.

Hæld genvejstaster.

Hældningstaster er indstillet til 0, 5, 10.

For eksempel skifter hældningsniveauet fra et hvilket som helst niveau til 5 ved at trykke på Hældning-tast 5.

Håndtagets skrå hurtige adgangstaster:

- +: Samme som Incline +.
- -: Samme som hældning -.

Explanation of display items (Fig. H)

Hastighed

- Viser den aktuelle løbebåndshastighed i træningstilstand.
- Viser målhastighed i programmeringstilstand.
- Viser programvalg, når du er i programtilstand.

Hælde

- Viser den faktiske løbebåndshældning i træningstilstand.
- Viser målhældning i programmeringstilstand.

Afstand

- Viser løbstræningstræningstilstand.
- Viser venstre afstand, når du træner i nedtællingstilstand.
- Viser målafstanden, når du er i programmeringstilstand.

Tid

- Viser løbetiden i træningstilstand.
- Viser venstre tid, når du træner i nedtællingstilstand.
- Viser måltiden, når du er i programmeringstilstand.

Hjerte

- Viser pulsfrekvensen i træningstilstand eller "P", når der ikke er nogen puls målt.

Kalorier

- Viser de forbrugte K. kalorier i træningstilstand.
- Viser venstre K. kalorier under træning i nedtællingstilstand.
- Viser målet K. kalorier, når du er i programmeringstilstand.

NOTE

- Disse data er en grov guide til sammenligning af forskellige træningssessioner, som ikke kan bruges til medicinsk behandling.

NOTE

- Vis for Time / Step, Heart / Incline & Calories / Distance scans hvert 5. sekund.

USB function

Brugeren kan forbinde deres enhed til opladning under træning. Spænding / strøm: 5VDC / 1.0 Amp

Programmer

Quick start

- Tryk på knappen "Start / Pause" for at starte din træning uden forudgående indstil indstillinger.
- Løbebånd starter med en minimumshastighed på 0,8 km / t og opretholder den aktuelle indstillede hældningsindstilling.
- Juster hastighed / hældning manuelt til enhver tid for at ændre din træning og stop / pause når som helst.

Måltællingstilstand (P0)

Maskinen skal være i opstartstilstand for at få adgang til målnedtællingstilstand.

Tryk på "Stop / Reset" -knappen, og hold den nede i 2 sekunder for at indstille løbebånd i opstartstilstand.

- Tryk på "Mode" -knappen for at vælge målnedtællingstilstand:

- Træningstilstand 1: Tidsmål.

Brug "Speed / Incline + & -" tasterne til at justere værdien. Standard 30:00 min. Område 5: 00 ~ 95: 00 ± 1:00.

- Træningstilstand 2: Afstandsmål.

Brug "Speed / Incline + & -" tasterne til at justere værdien. Standard 1,00 km. Område 1,00 ~ 99,00 ± 1,0.

- Træningstilstand 3: Kalorier nedtælling.

Brug "Speed / Incline + & -" tasterne til at justere værdien. Standard 50. Område 20 ~ 9990 ± 10.

- Tryk på knappen "Start / Pause" for at starte din træning direkte, når indstilling af det ønskede mål.

NOTE

- Når der er indstillet et mål, stopper løbebåndet automatisk, når det forudindstillede mål nås.
- Det er kun muligt at indstille et mål.

Afslut din træning

- Paus din træning når som helst ved at trykke på "Start / Pause" -knappen enkelt gang.

Displayet viser "PAUS", når det er i pausetilstand. Maks. Pausetid er 4,30 min.

- Tryk på "Start / Pause" -knappen for at genoptage træningen, når du er i

"PAUS" -tilstand.

- Tryk på "STOP" en gang for at stoppe træningen.

- Tryk på "STOP" to gange for at nulstille konsollen.

Forudindstillede programmer (P1 ~ P36)

Udstyret har 36 forudindstillede programmer med forskellige profiler. (Tabel fig. G.)

- Tryk på "Prog" -knapperne for at vælge "P1 ~ P36" -programmet, tryk på "Mode" for at bekræfte.

- Indstil den ønskede træningstid

Brug "Speed / Incline + & -" tasterne til at justere værdien. Standard 30:00 min. Område 5: 00 ~ 95: 00 ± 1:00.

- Tryk på "Start / Pause" -knappen for at starte din træning.

NOTE

- Hastighed og hældning styres ud fra det valgte program.
- Et akustisk bip giver brugeren besked om, at der sker en hastigheds- og / eller hældningsjustering inden for få sekunder.
- Varigheden af hvert segment er 1/16 af den indstillede træningstid.
- Hastighed og hældning kan altid ændres, men påvirker kun det aktive profilsegment. Programmet følger profilen igen, når der skiftes til det næste profilsegment.

Brugerprogrammer (U01 ~ U03)

Udstyret har 3 brugerprogrammer.

Hvert brugerprogram kan tilpasses personlige behov. Hvert brugerprogram har 10 trin. Hastigheden og hældningen kan indstilles for hvert trin. Hvert trin tager 1/16 af den samlede tid.

- Tryk på "Prog" -knapperne for at vælge "U-1 ~ U-3" -program.

- Indstil den ønskede træningstid

Brug "Speed / Incline + & -" tasterne til at justere værdien. Standard 30:00 min. Område 5: 00 ~ 95: 00 ± 1:00.

- Tryk på "Start / Pause" -knappen for at starte din træning.

Profil programmeringstilstand.

- Tryk på "Prog" -knappen, og vælg U-1 / U-2 eller U-3.

- Tryk på "Mode" -knappen for at åbne programmeringstilstand for hastighed først profil segment.

Indstil dine ønskede hastighedsværdier for det første segment af programmet ved hjælp af "Speed + & -" tasterne og bekræft indstillingen med "Mode" -knap.

- Programmeringstilstand for hastighedssegment 2 åbnes.

Programmer alle hastighedssegmenter som udført for segment 1. -

Programmeringstilstand for hældning åbner,

Indstil dine ønskede hældningsværdier for det første segment af programmet ved hjælp af "Incline + & -" tasterne og bekræft indstillingen med "Mode" -knap.

- Programmeringstilstand for hældningssegment 2 åbnes.

Programmer alle hældningssegmenter som gjort for segment 1.

- Når det 16. segment bekræftes, blinker tidsvinduet til

indstil den ønskede træningstid.

- Hold "Mode" -knappen nede i 3 sekunder for at gemme din programmeret profil.

- Indstil den ønskede træningstid

Brug "Speed / Incline + & -" tasterne til at justere værdien. Standard 30:00 min. Område 5: 00 ~ 95: 00 ± 1:00.

- Tryk på knappen "Start / Pause" for at starte programmet.

NOTE

- Programmeret brugerprogram gemmes automatisk, så de can be usekan bruges næste gang.d next time.

Body Fat

Kropsfedt-programmet er at indikere din finanspolitiske tilstand baseret på dine kropsparametre og puls.

- Tryk på "Mode" -knappen for at åbne programmeringstilstand.

- Tryk på "Prog" -knapperne for at vælge "FAT" program, tryk på "Mode" -knappen for at bekræfte.

- Displayet viser "F1" (SEX). Displayet viser "1"

Tryk på "Speed / Incline + & -" knapperne for at vælge:

1: Mand / 2: Kvinde tryk på "Mode" -knappen for at bekræfte.

- Displayet viser "F2" (alder). Displayet viser "25"

Tryk på "Op / Ned" knapperne for at vælge: 1 ~ 99 tryk på

"Mode" knappen for at bekræfte.

- Displayet viser "F3" (højde). Displayet viser "170" cm

Tryk på "Op / Ned" -knapperne for at vælge: 100 ~ 220 cm

tryk på "Mode" -knappen for at bekræfte.

- Displayet viser "F4" (Weight). Displayet viser "70" kg

Tryk på "Op / Ned" -knapperne for at vælge: 20 ~ 150 kg, tryk på "Mode" - knappen for at bekræfte.

- Displayet viser "F5" (Aktiv)

Hold pulsmålerpuder til håndgreb for at aktivere "FAT" -målingen.

På cirka 5 ~ 10 sekunder vises resultatet. Se "Resultatberegning".

ADVARSEL

- Det er nødvendigt at holde pulsmålerpuderne til kontakthåndgreb til denne funktion.

Resultatberegning:

- KROPPSTYPE: (Kropsfedtforhold; 9 typer)

- Fedt 0 ~ 17 undervægt
- FAT 18 ~ 24 Standard
- FAT 28 ~ 28 Overvægt
- FED 29 ~ Op fedme.

- BF = kropsfedt (i forhold%)

- Fejlkode "ER" vil vise, hvis der ikke blev registreret en puls under BF-måleproces.

- Tryk på "Stop / Reset" -knappen for at forlade kropsfedt-programmet.

HRC Program

HRC-programmet er et hastighedsstyret program baseret på din puls. Hastigheden stiger automatisk, når din puls er under målet, og falder, når den er over målet.

- Tryk på "Prog" -knapperne for at vælge "HRC"

HRC1: Forudindstillet maksimum. Hastighedsgrænse er 8 km / t.
HRC2: Forudindstillet maksimum. Hastighedsgrænse er 12 km / t.
HRC3: Forudindstillet maksimum. Hastighedsgrænse er 20,0 km / t. program, tryk på "Mode" -knappen for at bekræfte.

- Indstil din alder, displayet viser "25"

Tryk på "Op / Ned" -knapperne for at vælge: 1 ~ 99

tryk på "Mode" -knappen for at bekræfte.

- Det målte hjerterytme vises, baseret på din indstillede alder. Mål hjerte = (220-alder) x 0,6.

Tryk på "Op / Ned" -knapperne for at ændre målværdi 60 ~ 200)

tryk på "Mode" -knappen for at bekræfte.

- Indstil din træningstid, displayet viser "30:00"

Tryk på "Op / Ned" -knapperne for at vælge: 5: 00 ~ 99: 00

tryk på "Mode" -knappen for at bekræfte.

- Tryk på knappen "Start / Pause" for at starte programmet.

HRC-driftsfunktion:

- HRC-programmer starter med et minuts opvarmningstid.

(hastighed vil ikke automatisk justering)

- Den indledende hastighed er 1,0 km / t, denne kan tilpasses til en behagelig opvarmningshastighed manuelt.

- Konsollen kontrollerer hjertefrekvensen hvert 30. sekund og styrer hastigheden som nedenfor

Heart rate	parameter	speed adjust
29+ BPM	Under target	+ 2.0 Km/h
6~29 BPM	Under target	+ 1.0 Km/h
0~5 BPM	Under target	No adjust
0~5 BPM	Over target	No adjust
6~29 BPM	Over target	- 1.0 Km/h
29+ BPM	Over target	- 2.0 Km/h

NOTE

- Hælningsindstilling kontrolleres ikke i HRC-programtilstand, men kan styres af brugeren når som helst for at intensivere eller lette din træning.
- Hastigheden kan til enhver tid ændres af brugeren.
- Når hastigheden er over den forudindstillede hastighedsgrænse, justeres den automatisk til den forudindstillede hastighedsindstilling automatisk.
- Hvis der ikke registreres nogen puls, stopper løbebåndet træningen.

CAUTION

- Pulsmåling er påkrævet til denne funktion.

ERP Function

ERP-funktionen kan automatisk lukke din løbebånd i dvaletilstand, når den er uden drift i 4:30 minutter.

Du kan slå denne funktion til og fra ved at:

- Når løbebånd er i "start-up-tilstand", skal du holde "Mode" nede knap i 3 sekunder for at skifte mellem Til og Fra-tilstand.

- Displayet viser "111" angiver Til-tilstand.

Maskinen skifter til dvaletilstand efter 4:30 minutter, når den er inaktiv.

- Displayet viser "2222" angiver Fra-tilstand.

Maskinen skifter ikke til dvaletilstand efter 4:30 minutter, når den er inaktiv.

CAUTION

- Vi anbefaler altid at indstille ERP-funktionen i Til-tilstand.

Bluetooth & APP

- Denne konsol kan oprette forbindelse til en APP på en smart enhed ved at Bluetooth (iOS og Android).

- Opret kun Bluetooth-forbindelsen via forbindelsestilstanden på den installerede APP på din smartenhed.

NOTE

• Tunturi giver kun mulighed for at forbinde din fitnesskonsol gennem en blå tandforbindelse. Derfor kan Tunturi ikke holdes ansvarlig for skader eller funktionsfejl på andre produkter end Tunturi-produkter.

• Tjek hjemmesiden for yderligere information.

Warranty

Garantibetingelser

Forbrugeren har ret til de gældende juridiske rettigheder, der er angivet i den nationale lovgivning om handel med forbrugsvarer. Denne garanti begrænser ikke disse rettigheder. Købers garanti er kun gyldig, hvis varen bruges i et miljø godkendt af Tunturi New Fitness BV til det pågældende udstyr. Det produktspecifikke godkendte miljø er angivet i brugervejledningen, der følger med dit udstyr.

Garantibetingelser

Garantibetingelserne begynder fra købsdatoen. Garantibetingelser kan variere fra land til land, så kontakt din lokale forhandler for at få garantibetingelserne.

Garantidækning

Under ingen omstændigheder er Tunturi New Fitness BV eller Tunturi-distributøren ansvarlig i kraft af denne garanti eller på anden måde for nogen speciel, indirekte, sekundær eller følgeskader af nogen art som følge af brug eller manglende evne til at bruge dette udstyr.

Garantibegrænsninger

Denne garanti dækker produktionsfejl i fitnessudstyret som oprindeligt pakket af Tunturi New Fitness BV. Garantien gælder kun under normal, anbefalet brug af produktet som beskrevet i brugervejledningen og forudsat at Tunturi New Fitness BV's instruktioner til installation, vedligeholdelse og brug er overholdt. Hverken Tunturi New Fitness BV eller Tunturi Distributors' forpligtelser gælder for mangler på grund af årsager uden for deres kontrol. Garantien gælder kun for den oprindelige køber og er kun gyldig i lande, hvor Tunturi New Fitness BV har en autoriseret importør. Garantien gælder ikke for fitnessudstyr eller komponenter, der er blevet ændret uden samtykke fra Tunturi New Fitness BV.

Mangler, der skyldes normalt slid, misbrug, misbrug, korrosion eller skader, der opstår under læsning eller transport, dækkes ikke. Garantien dækker ikke lyde eller støj, der udsendes under brug, hvis disse ikke i væsentlig grad hindrer brugen af udstyret, og hvor de ikke er forårsaget af en fejl i udstyret. Garantien dækker ikke mangler, der skyldes manglende regelmæssig vedligeholdelse som beskrevet i brugervejledningen til produktet.

Desuden dækker garantien ikke mangler, der opstår ved brug og opbevaring i et uegnet miljø som beskrevet i brugervejledningen, som skal være indendørs, tør, støv- og kornfri og inden for et temperaturinterval på + 15 ° C til + 35 ° C. Garantien dækker ikke vedligeholdelsesaktiviteter såsom rengøring, smøring og normale deljusteringer eller installation procedurer, som kunderne selv kan udføre, såsom udskiftning af ukomplicerede målere, pedaler og andre lignende dele, der ikke kræver demontering / montering af fitnessudstyret. Garantireparationer udført af andre end autoriserede Tunturi-repræsentanter er ikke omfattet.

Manglende overholdelse af instruktionerne i brugervejledningen annullerer produktets garanti.

Rengøring og vedligeholdelse

⚠ ADVARSEL

- Fjern stikket fra stikkontakten inden rengøring og vedligeholdelse.
- Brug ikke opløsningsmidler til at rengøre udstyret.

- Bloker ikke ventilationsåbningerne. Opbevar ventilationen åbninger fri for støv, snavs og andre forhindringer.
- Rengør udstyret med en blød, absorberende klud efter hver brug. - Rengør udstyrets synlige dele med en støvsuger med en lille sugedyse
- Kontroller regelmæssigt, at alle skruer og møtrikker er stramme.

Bælte og køredæk

Din løbebånd bruger en meget højeffektiv seng med lav friktion. Ydelsen maksimeres, når løbedækket holdes så rent som muligt. Brug en blød, fugtig klud eller papirhåndklæde til at tørre kanten af bæltet og området mellem bæltekanterne og rammen. Nå også så langt som praktisk lige under bæltekanterne. Dette bør gøres en gang om måneden for at forlænge levetiden til bæltet og løbedækket. Brug kun vand - ingen rengøringsmidler eller slibemidler. En mild sæbe- og vandopløsning sammen med en nylon skrubbørste renser toppen af det teksturerede bælte. Lad bæltet tørre inden brug.

Smøring (fig. F-4)

Løbebåndet skal kontrolleres regelmæssigt for smøreforhold. Derfor kommer løbebåndet med en 300 timers påmindelsesfunktion. "TIME WINDOW" viser "OIL" og afgiver en akustisk biplyd hvert 10. sekund for at minde dig om det. Følg nedenstående kontrolprocedure og fjern "OIL" -meddelelsen og det akustiske advarselssignal ved at trykke på "STOP" -knappen og holde den nede i mindst 3 sekunder under dette advarselssignal.

⚠ ADVARSEL

- Fjern stikket fra stikkontakten inden smøring.

⚠ ADVARSEL

- Vi anbefaler at kontrollere løbebåndssmøringen mindst en gang om måneden, da flere faktorer end tid kan være effektive under smøremiddelforholdene.
- Smør kun løbebåndet, hvis det er nødvendigt. Hvis du anvender for meget smøremiddel, glider løbebåndet let på grund af manglende friktion.
- Stå stille på løbebåndet.
- Tag fat i det forreste styr og skub løbebåndet med dine fødder, så den glider frem og tilbage. Løbebæltet skal bevæge sig jævnt og jævnt uden at afgive lyd.
- Hvis løbebåndet ikke bevæger sig jævnt og jævnt, eller hvis løbebåndet bevæger sig slet ikke, rør ved løbebåndets underside med fingerspidserne for at kontrollere smøringen:
- Hvis du føler smøring eller fingerspidserne er skinnende, er der tilstrækkelig smøring på løbebåndet.
- Hvis du ikke føler smøring, eller fingerspidserne er støvede eller ru, skal du anvende smøremiddel (15-20 ml) midt på løbedækket under løbebåndet og lade udstyret køre i 5 km / t i mindst 5 minutter.
- Efter smøring skal udstyret ikke foldes sammen, før du har trænet i 20 minutter med en hastighed på mindst 5 km / t. Smøremidlet spredes jævnt over løbebåndet.

Bælestøv

Dette sker under normal indbrud eller indtil bæltet stabiliseres. Aftørring af overskydende med en fugtig klud minimerer ophobning.

Generel rengøring

Snavs, støv og kæledyrshår kan blokere luftindtag og samle sig på løbebåndet. Månedligt: støvsug under din løbebånd for at forhindre ophobning. To gange om året skal du fjerne den sorte motorhjelms støvsuge snavs, der kan ophobes.

STRØM STRØMKABEL FØR DENNE OPGAVER.

Bæltejusteringer

Justering skal foretages fra den bageste rulle. Justeringsboltene er placeret ved enden af trinskinne i endestykker.

- Spænd de bageste rullebolte (med uret) kun nok til at forhindre det

- glidning ved den forreste rulle. Drej begge løbebåndsspændingsjusteringsbolte i intervaller på 1/4 omdrejning hver, og kontroller for korrekt spænding ved at gå på bæltet ved lav hastighed, og sørg for, at bæltet ikke glider. Bliv ved med at stramme boltene, indtil bæltet holder op med at glide.
- Hvis du føler, at bæltet er stramt nok, men det stadig glider, er problemet kan være et løst motorrem under frontdækslet.
- Stram ikke for meget
- Overstramning vil medføre beskadigelse af remmen og for tidlig lejesvigt.

Justering af løbebåndssporing

Løbebåndets ydeevne afhænger af, at rammen kører på en rimelig jævn overflade. Hvis rammen ikke er plan, kan den forreste og den bageste rulle ikke køre parallelt, og det kan være nødvendigt med konstant justering af bæltet.

Løbebåndet er designet til at holde løbebåndet rimeligt centreret under brug. Det er normalt, at nogle bæltter løber tæt på den ene side, mens bæltet kører uden nogen på. Efter et par minutters brug skal løbebåndet have en tendens til at centrere sig. Hvis bæltet under brug fortsætter med at bevæge sig mod den ene side, er justeringer nødvendige.

UNDTAGELSE:

Under rehabilitering, hvor brugeren bruger det ene ben meget stærkere end det andet, kan det ske, at løbebåndet kører til den ene side. I disse tilfælde bør du ikke justere, medmindre løbebåndet ikke centrerer sig under normal brug.

Sådan indstilles løbebåndssporing (fig. F-5)

Der findes en 10 mm unbrakonøgle til justering af bagrullen. Foretag kun sporingsjusteringer fra venstre side. Indstil bæltehastighed til ca. 3 til 5 km / t.

- Husk, en lille justering kan gøre en dramatisk forskel!
- Drej boltene med uret for at flytte bæltet til højre. Mod uret for at flytte til venstre. Drej boltene kun 1/4 omdrejning, og vent et par minutter på, at bæltet justeres. Fortsæt med at dreje 1/4 omdrejninger, indtil bæltet stabiliserer sig i midten af løbedækket.
- Bæltet kan kræve periodisk sporingsjustering afhængigt af brug og gang / løbeegenskaber. Nogle brugere vil påvirke sporing forskelligt. Forvent at foretage justeringer efter behov for at centrere løbebåndet. Justeringer bliver mindre vedligeholdelsesmæssige, da bæltet bruges. Korrekt båndsporing er et ejeransvar, der er fælles for alle løbebånd.

⚠ NOTE

- Skader på løbebåndet på grund af forkerte justeringer af løbebåndet er ikke dækket af produktgarantien.

Fejlfinding

På trods af kontinuerlig kvalitetskontrol kan der forekomme defekter og funktionsfejl forårsaget af individuelle komponenter i udstyret. I de fleste tilfælde er det nødvendigt at tage hele enheden med til reparation, da det normalt er tilstrækkeligt til at udskifte den defekte del.

Hvis udstyret ikke fungerer korrekt under brug, skal du straks kontakte din Tunturi-forhandler. Giv altid dit udstyrs model og serienummer. Angiv også problemets art, brugsbetingelser og købsdato.

Hvis du har brug for reservedele, skal du altid angive model, serienummer på dit udstyr og reservedelsnummeret til den del, du har brug for. Reservedelslisten er bagest i denne manual. Brug kun de reservedele, der er nævnt i reservedelstelisten.

Metric/ Imperial Indstilling

Når den viste hastighed ikke svarer til din forventning, er maskinen muligvis indstillet i forkert indstilling.

Metric: Min./ Max. speed/:
0.8 Km/h/ 20.0 km/h.
Imperial: Min./ Max. speed/:
0.5 Mls/h/ 12.5 Mls/h.

Skift enheder efter:

Tag sikkerhedsnøglen af. (Konsol show E7)
Tryk og hold "Prog" & "Mode" knappen i 3 sekunder.
Konsollen viser kort tid:
- 0.5 Når der skiftes til Imperial-tilstand.
- 0.8 Når der skiftes til metrisk tilstand.
Sæt sikkerhedsnøglen på plads igen.

Fejlkode

Hvis displayet viser en fejlkode (markeret med "E" + nummer), genstart udstyret og kontroller, om displayet stadig viser fejlkoden. Hvis displayet stadig viser fejlkoden, skal du straks kontakte forhandleren.

NOTE

- E7 er ikke en fejlkode, se "Sikkerhedsnøgle"

Transport og opbevaring

⚠ ADVARSEL

- Fjern stikket fra stikkontakten inden rengøring og vedligeholdelse.
- Bær og flyt udstyret med mindst to personer.

- Sørg for, at der ikke er andre personer eller genstande under udstyret.
- Når foldning af udstyret foldes, skal du sørge for at høre udstyret låse på plads for at forhindre, at udstyret falder ned igen.

⚠ ADVARSEL

- Inden foldning af udstyret skal du sørge for, at hældningen er 0%. Hvis hældningen ikke er 0%, vil foldning beskadige mekanismen.
- Flyt udstyret som vist (fig. F3). Flyt udstyret og læg udstyret forsigtigt ned. Anbring udstyret på et beskyttende underlag for at forhindre beskadigelse af gulvoverfladen. Flyt udstyret forsigtigt over ujævne overflader. Flyt ikke udstyret ovenpå ved hjælp af hjulene, men bær udstyret ved styret.
- Opbevar udstyret lodret (fig. F1). Opbevar udstyr tørt med så lidt temperaturvariation som muligt.

Bortskaffelse af levetiden

Vi i Tunturi håber, at du nyder mange års fornøjelig brug fra din fitness træner. Dog kommer der et tidspunkt, hvor din træner træner til slutningen af sin brugstid. Under 'europæisk WEEE-lovgivning er du ansvarlig for korrekt bortskaffelse af din fitness træner til et anerkendt offentligt indsamlingsanlæg.

Teknisk data

Parameter	Unit of measurement	Value
Mains voltage	VAC	210 ~ 240
Mains frequency	HZ	50 ~ 60
Motor	HP	2.25 5.0 Max.
Speed	Km/H	0.8 ~ 20.0
Speed	Mph	0.5 ~ 12.5
Incline	Step	0 ~ 15
Length (folded)	Cm	177.0 (102.0)
Length (folded)	Inch	69.7 (40.2)
Width	Cm	83.0
Width	Inch	32.7
Height (folded)	Cm	143.0 (155.0)
Height (folded)	Inch	56.3 (61.0)
Weight	Kg	87.0
Weight	Lbs	191.8
Max. user weight	Kb	135
Max. user weight	Lbs	300
HR. receiver	Khz	5.3 Khz

På svenska

Denna handbok är en översättning av den engelska texten. Vi förbehåller oss rätten till eventuella översättningsfel. Den engelska originaltexten råder.

Index

Löpbånd.....	68
Säkerhetsvarningar.....	68
Elsäkerhet	68
Monteringsanvisningar.....	69
Beskrivning (fig. A)	69
Förpackningens innehåll (fig. B&C)	69
Montering (fig. D)	69
Träning ...	69
Övning Instruktioner	69
Hjärtfrekvens	70
Användning.....	70
Panelen (fig. E-1).....	71
Knappar..	71
Förklaring av visningsobjekt (bild H)	71
USB-funktion	71
Program.....	72
Snabbstart	72
Nedräkningsläge med mål (P0)	72
Avsluta ditt träningspass	72
Förinställda program (P1~P36)	72
Användarprogram (U01~U03)	72
Kroppsfett	72
HRC-program	73
ERP-funktion	73
Bluetooth & APP	73
Garanti.....	73
Rengöring och underhåll.....	74
Smörjning (fig. F-4)	74
Störningar Vid Användning.....	74
Metrisk / Imperial inställning	75
Felkoder.	75
Transport och lagring.....	75
Ytterligare information	75
Teknisk information.....	75
Försäkran från tillverkaren.....	75
Friskrivning.....	75

Löpbånd

Välkommen till Tunturi Fitness värld!

Tack för att du köpte denna utrustning från Tunturi. Tunturi erbjuder ett stort utbud av professionell träningsutrustning, exempelvis crosstrainers, löpbånd, träningscyklar och roddmaskiner. Utrustning från Tunturi passar hela familjen, oavsett träningsnivå. Mer information finns på vår webbplats, www.tunturi.com

Viktiga instruktioner om säkerhet

Läs noga igenom denna handbok innan du monterar,, använder eller reparerar ditt nya träningsredskap. Spara denna handbok; den innehåller information som du behöver nu och i framtiden för att använda och underhålla ditt redskap. Följ alltid dessa instruktioner noggrant.

Säkerhetsvarningar

⚠ VARNING

- Läs säkerhetsvarningarna och instruktionerna. Om inte säkerhetsvarningarna och instruktionerna följs kan det medföra skador på personer eller utrustningen. Behåll säkerhetsvarningarna och instruktionerna för framtida bruk.

⚠ VARNING

- System för övervakning av hjärtfrekvensen är inte alltid exakta. Överträning kan medföra allvarlig skada eller död. Sluta omedelbart att träna om du känner dig svag.

- Utrustningen är endast anpassad för hemmabruk. Utrustningen är inte anpassad
- Maximal användning är begränsad till 3 timmar per dag.
- Om utrustningen används av barn eller personer med fysiska, sensoriska, mentala eller motoriska handikapp, eller som saknar erfarenhet och kunskap, kan detta medföra risker. Personer som är ansvariga för deras säkerhet måste ge tydliga instruktioner, eller övervaka användningen av utrustningen.
- Innan du påbörjar din träning, uppsök en läkare som kan kontrollera din hälsa.
- Om du upplever illamående, yrsel eller andra onormala symptom, avsluta genast din träning och kontakta en läkare.
- Börja varje träningspass med att värma upp och avsluta varje träningspass med nedvarning för att undvika muskelsmärter och sträckningar. Kom ihåg att stretcha i slutet av träningen.
- Utrustningen är endast anpassad för användning inomhus. Utrustningen är inte anpassad för användning utomhus.
- Använd endast utrustningen i miljöer med god ventilation. Använd inte utrustningen i dragiga miljöer för att undvika att bli förkyld.
- Använd endast utrustningen i miljöer med temperatur mellan 10 °C och 35 °C. Förvara endast utrustningen i miljöer med temperatur mellan 5 °C och 45 °C.
- Använd inte och förvara inte utrustningen i fuktig miljö. Luftfuktigheten får aldrig överstiga 80%.
- Använd endast utrustningen för dess avsedda ändamål. Använd inte utrustningen för andra ändamål än de som beskrivs i handboken.
- Använd inte den här utrustningen om någon del är trasig eller skadad. Om någon del är trasig eller skadad, kontakta din återförsäljare.
- Håll undan händer, fötter och andra kroppsdelar från de rörliga delarna.
- Håll undan håret från de rörliga delarna.
- Bär passande kläder och skor.
- Håll undan kläder, smycken och andra föremål från de rörliga delarna.
- Låt bara en person åt gången använda utrustningen. Utrustningen får inte användas av personer som väger mer än 135 kg (300 lbs).
- Öppna inte utrustningen utan att kontakta din återförsäljare.

Elsäkerhet

(endast elektrisk utrustning)

- Före användning, kontrollera alltid att nätspänningen är densamma som spänningen på utrustningens märkplåt.
- Använd inte en förlängningsladd.
- Håll strömkabeln borta från värme, olja och vassa kanter.
- Ändra inte strömkabeln eller kontakten.
- Använd inte utrustningen om strömkabeln eller kontakten är trasig eller skadad. Om strömkabeln eller kontakten är trasig eller skadad, kontakta din återförsäljare.
- Rulla alltid ut strömkabeln helt.
- Dra inte strömkabeln under utrustningen. Dra inte strömkabeln under en matta. Placera inte några föremål på strömkabeln.
- Kontrollera att strömkabeln inte hänger över en bordskant. Kontrollera att strömkabeln inte kan kommas åt avsiktligt eller snubblas över.

- Lämna inte utrustningen obevakad med kontakten instoppad i vägguttaget.
- Dra inte i strömkabeln för att avlägsna kontakten från vägguttaget.
- Avlägsna stickkontakten från vägguttaget när utrustningen inte används, innan den monteras eller monteras isär och innan den rengörs eller underhålls.

⚠ VARNING

- Om strömspänningen fluktuerar med 10 procent (10%) eller mer, kan detta ha en negativ inverkan på löparbandets funktion. Om löparbandet används under sådana förhållanden upphör garantin att gälla. Om du misstänker att spänningen är för lång, kontakta din elleverantör eller en behörig elektriker för att utföra en kontroll.

⚠ VARNING

- Använd INTE en uttag med jordfelsbrytare för detta löparband. Som med alla apparater med en kraftig motor slår en jordfelsbrytare att slå till ofta. Lägg sladden för strömanslutningen så att den inte kankomma i kontakt med löparbandets rörliga delar inklusive liftmekanismen och transporthjulen.

Jordningsföreskrifter

Den här produkten ska kopplas till ett jordat uttag. Om ett fel skulle uppstå i löparbandets elsystem skyddar jordningen mot elektrisk chock. Den här produkten levereras med en jordad sladd och stickpropp. Stickproppen ska anslutas till ett enligt korrekt jordat uttag som installerats enligt gällande regler och föreskrifter.

⚠ VARNING

- Fel i apparatens jordanslutningen innebär en ökad risk för elektrisk chock. Om du är osäker på anslutningen bör du kontakta en elektriker eller servicemontör för att kontrollera att apparaten är ordentligt jordad. Försök inte sätta i en stickpropp som inte passar i uttaget, anlitna en elektriker för installation av passande vägguttag.

Monteringsanvisningar

Beskrivning (fig. A)

Ditt löparband är en stationär träningsmaskin som används för att simulera promenad eller löpning utan att orsaka kraftigt tryck på lederna.

Förpackningens innehåll (fig. B&C)

- Förpackningen innehåller delarna som visas i fig. B.
- Förpackningen innehåller de fästdon som visas i fig. C. Se avsnittet "Beskrivning".

⚠ ANMÄRKNING

- Om någon del saknas, kontakta din återförsäljare.

Montering (fig. D)

⚠ VARNING

- Montera utrustningen i angiven ordning.
- Var två om att bära och förflytta utrustningen.

⚠ OBS.

- Placera utrustningen på en stabil och jämn yta.
 - Placera utrustningen på en skyddande grund för att förhindra att golvet skadas.
 - Lämna åtminstone 100 cm fritt runt utrustningen.
- Illustrationerna visar det korrekta sättet att montera utrustningen.

Träning

Träningen måste vara lagom lätt, men hålla på länge. Aerobisk träning är till för att förbättra kroppens maximala syreupptag, vilket förbättrar uthålligheten och konditionen. Du ska svettas, men du ska inte bli andfådd under träningen. För att uppnå och behålla en grundkondition, träna åtminstone tre gånger i veckan, 30 minuter åt gången. Öka antalet träningspass för att förbättra din kondition. Det är bra att kombinera regelbunden träning med hälsosam kost. En person som har bestämt sig för att banta bör träna dagligen, 30 minuter eller mindre till en början och sedan öka den dagliga träningstiden till en timme. Börja din träning i låg hastighet och med lågt motstånd för att förhindra att hjärtkärlets utsätts för kraftig belastning. När konditionen förbättras, kan hastigheten och motståndet ökas gradvis. Din tränings effektivitet kan mätas genom att kontrollera din hjärtfrekvens och din puls.

Övning Instruktioner

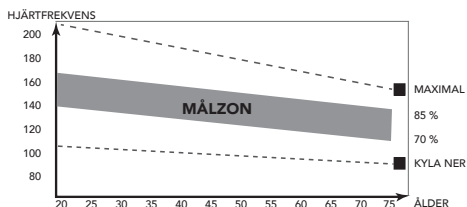
Användningen av ditt träningsredskap kommer att ge dig många fördelar; det kommer att förbättra din fysiska kondition, tona musklerna och tillsammans med en kalorikontrollerad diet hjälpa dig att gå ned i vikt.

Uppvärmningsfasen

Denna fas får blodet att börja pumpa runt i kroppen och förbereder musklerna på aktivitet. Den minskar även risken för kramp och muskelskada. Det är tillrådligt att göra några stretchövningar som visas nedan. Varje stretchövning ska hållas i ungefär 30 sekunder. Tvinga eller tryck inte in musklerna i en stretchövning. Om det gör ont, SLUTA

Träningsfasen

Detta är fasen där du jobbar. Efter regelbunden användning, kommer musklerna i dina ben att bli mer flexibla. I denna fas är det mycket viktigt att bibehålla ett jämnt tempo från början till slut. Ansträngningsnivån ska vara tillräcklig för att höja din puls till målzonen som visas i nedanstående figur



Denna fas bör pågå i minst 12 minuter, även om de flesta börjar med ungefär 15-20 minuter.

Nedvarningsfasen

Under denna fas får ditt kardiovaskulära system och dina muskler varva ned.

Den är en upprepning av uppvärmningsövningen, t.ex. minska ditt tempo, fortsätt i ca 5 minuter. Stretchövningarna ska nu upprepas. Kom ihåg att inte tvinga eller trycka in musklerna i stretchövningen. När du blir mer vältränad, kan du träna längre och hårdare. Vi rekommenderar att träna minst tre gånger i veckan, och, om möjligt, fördela dina träningsstillfällen jämnt under hela veckan.

Muskeltoning

För att tona musklerna när du använder träningsredskapet, måste du ställa in en ganska hög belastning. Detta belastar benmusklerna mer och kan innebära att du inte kan träna så länge som du vill. Om du även försöker förbättra din kondition, måste du ändra ditt träningsprogram. Du bör träna som vanligt under uppvärmnings- och nedvarningsfaserna, men mot slutet av träningsfasen kan du öka belastningen så att dina ben får jobba hårdare. Du måste minska hastigheten för att hålla pulsen i målzonen.

Viktminskning

Den viktigaste faktorn här är hur mycket du anstränger dig. Ju hårdare och längre du tränar, desto fler kalorier bränner du. Detta är i princip detsamma som om du tränade för att förbättra din kondition, skillnaden är målet.

Hjärtfrekvens**Pulsmätning (handpulssensorer)**

Pulsen mäts av sensorer i handtagen när användaren vidrör båda sensorerna samtidigt. Bäst pulsmätning fås när skinnet är en aning fuktigt och i ständig kontakt med handpulssensorerna. Om skinnet är för torrt eller för fuktigt kan pulsmätningen bli mindre exakt.

ANMÄRKNING

- Använd inte handpulssensorer tillsammans med ett pulsband.
- Om du har ställt in en begränsning av hjärtfrekvensen för din träning, kommer ett larm att ljuda när den överskrids.

Hjärtfrekvensmätning (pulsbälte)**ANMÄRKNING**

- Ett bröstband är inte standard med denna tränare. När du gillar att använda ett trådlöst bröstband måste du köpa detta som tillbehör.

Den mest exakta mätningen av hjärtfrekvensen uppnås med ett pulsband. Hjärtfrekvensen mäts av en hjärtfrekvensmottagare i kombination med ett pulsband med sändare. Korrekt pulsmätning kräver att elektroderna på sändarbandet är en aning fuktiga och i ständig kontakt med skinnet. Om elektroderna är för torra eller för fuktiga kan pulsmätningen bli mindre exakt.

VARNING

- Kontakta en läkare innan du använder ett pulsband om du har pacemaker.

OBS.

- Om det finns flera enheter för hjärtfrekvensmätning bredvid varandra, kontrollera att avståndet mellan dem är minst 2 meter.
- Om det bara finns en hjärtfrekvensmottagare och flera hjärtfrekvenssändare, kontrollera att bara en person med sändare är inom mottagningsområdet.

ANMÄRKNING

- Använd inte ett pulsband tillsammans med handpulssensorer.
- Bär alltid pulsbandet under dina kläder, i direktkontakt med huden. Bär inte pulsbandet utanpå kläderna. Om du bär pulsbandet utanpå kläderna kommer det inte att bli någon signal.
- Om du har ställt in en begränsning av hjärtfrekvensen för din träning, kommer ett larm att ljuda när den överskrids.
- Sändaren sänder hjärtfrekvensen till panelen upp till ett avstånd på 1,5 meter. Om elektroderna inte är fuktiga, kommer inte hjärtfrekvensen att visas på displayen.
- Vissa klädfibrer (t.ex. polyester eller polyamid) skapar statisk elektricitet som kan förhindra en korrekt mätning av hjärtfrekvensen.
- Mobiltelefoner, tv-apparater och andra elektriska apparater skapar ett elektromagnetiskt fält som kan förhindra en korrekt mätning av hjärtfrekvensen.

Hjärtfrekvensmätning Maximal hjärtfrekvens (under träning)

Den maximala hjärtfrekvensen är den högsta hjärtfrekvens en person säkert kan få vid träning. Följande formel används för att beräkna den genomsnittliga maximala hjärtfrekvensen: $220 - \text{ÅLDER}$. Den maximala hjärtfrekvensen varierar från person till person.

VARNING

- Kontrollera att du inte överskrider din maximala hjärtfrekvens under din träning. Kontakta en läkare om du tillhör en riskgrupp.

Nybörjarnivå**50-60% av den maximala hjärtfrekvensen**

Passar nybörjare, viktväktare, konvalescenter och personer som inte har tränat på länge. Träna åtminstone tre gånger i veckan, 30 minuter åt gången.

Avanceradnivå**60-70% av den maximala hjärtfrekvensen**

Passar personer som vill förbättra och underhålla konditionen. Träna åtminstone tre gånger i veckan, 30 minuter åt gången.

Expert**70-80% av den maximala hjärtfrekvensen**

Passar de mest vältränade, som är vana vid långa och tunga träningspass.

Användning**Huvudströmbrytare (fig. E-2A)**

Utrustningen är utrustad med en huvudströmbrytare för att helt stänga av utrustningen.

Starta utrustningen:

- Anslut stickkontakten till utrustningen.
- Anslut stickkontakten till vägguttaget.
- Sätt huvudströmbrytaren i läge "på" (ON).

Stoppa utrustningen:

- Sätt huvudströmbrytaren i läge "av" (OFF).
- Avlägsna stickkontakten från vägguttaget.
- Avlägsna stickkontakten från utrustningen.

Säkerhetsnyckel (fig. F-4)

Utrustningen är utrustad med en säkerhetsnyckel som måste vara korrekt införd i panelen för att starta utrustningen. Om du avlägsnar säkerhetsnyckeln ur panelen, stoppas utrustningen omedelbart.

- Stoppa in säkerhetsnyckeln i öppningen i panelen.
- Kontrollera att säkerhetsnyckeln klämma sitter fast ordentligt i dina kläder. Kontrollera att säkerhetsnyckeln inte avlägsnas från dina kläder innan säkerhetsnyckeln avlägsnas ur panelen.

ANMÄRKNING

- Konsolen visar E7-kod när säkerhetsnyckeln inte är på plats under start.

Brytare (fig. F-2B)

Utrustningen är utrustad med en brytare som bryter strömmen när den elektriska belastningen överstiger den maximala kapaciteten. När detta inträffar måste brytaren tryckas in.

VARNING

- Innan du trycker på brytaren, avlägsna stickkontakten från utrustningen.

Om utrustningen stängs av, gör följande för att starta om utrustningen:

- Avlägsna stickkontakten från utrustningen.
- Tryck på brytaren för att starta om utrustningen.
- Anslut stickkontakten till utrustningen.

ANMÄRKNING

- Vissa kretsbytare som används i hushåll är inte lämpade för höga spänningstoppar, vilka kan förekomma när man slår på löparbandet och även vid normal användning. Om löparbandet gör att säkringen går hemma hos dig (trots att rätt spänning används och löparbandet är den enda apparaten i gruppen) och löparbandets säkring inte bryter, måste du byta ut säkringen till en typ som klarar större spänningstoppar. Detta är inte en defekt som täcks av garantin. Detta är ett förhållande som tillverkaren inte kan råda över.

Fälla upp och fälla ihop utrustningen (fig. F1-F2)

Utrustningen kan fällas upp för användning (fig. F1) och fällas ihop för transport och lagring (fig. F2). Bilderna visar det korrekta sättet att fälla upp och fälla ihop utrustningen.

⚠ VARNING

- Se till att löpbandets lutning (Incline) är satt till 0 innan viking av däck sker. Om lutningen inte är satt till 1 kan detta skada mekanismen.

Justera stödfötterna

Utrustningen är utrustad med 6 stödfötter. Om utrustningen inte är stabil, kan stödfötterna justeras..

- Vrid stödfötterna för att placera utrustningen i en stabil position.
- Vrid åt låsmuttrarna för att låsa stödfötterna.

🔧 ANMÄRKNING

- Maskinen är i maximalt stabilt läge när alla stödfötter vrids helt inåt. Örja därför att placera maskinen helt plant genom att vrida alla stödfötter helt inåt, innan du vider ut de nödvändiga stödfötterna för att stabilisera maskinen.

Panelen (fig. E-1)**⚠ OBS**

- Skydda panelen från direkt solljus.
- Torka av panelens yta när den är täckt av svett droppar.
- Luta dig inte mot panelen.
- Vidrör endast displayen med din fingertopp. Var noga med att inte dina naglar eller vassa föremål vidrör displayen.

🔧 ANMÄRKNING

- Panelen övergår till viloläge när utrustningen inte har använts på 4 minuter.

Knappar**Stopp/ Återställ**

- Tryck en gång för att stoppa träningspasset/ löpbandet försiktigt.
- Tryck två gånger för att stoppa träningspasset / löpbandet snabbt.
- Återställ konsolen genom att hålla intryckt under 2 sekunder i "stoppläge"

Start/ Paus

- Börja det valda träningspasset eller starta om/pausa träningspasset när i pausläge.
- Pausa aktivt träningspass.

Program

- Tryck för att bläddra igenom möjliga program. (P0/ P1~P36/ U01~U03/ HRC1~HRC3/ FAT)

Läge

- Bläddra mellan parametrar för målinställningen i programmeringsläge.
- Återställ tidsmål när du ställer in tidsmål för "P1~P36"-program.

Hastighet +

- Öka hastigheten (0.8 ~ 20.0 km/h).
- Trycka en gång ökar hastigheten med 0.1 km/h.
- Trycka och hålla intryckt under två sekunder kommer öka hastigheten till snabbare.
- Bläddra program och ändra värden i programmeringsläge.

Hastighet -

- Minskar hastigheten (0.8 ~ 20.0 km/h).
- Trycka en gång minskar hastigheten med 0.1 km/h.
- Trycka och hålla intryckt under två sekunder minskar hastigheten snabbare.
- Bläddra program och ändra värden i programmeringsläge.

Snabbknappar:

Snabbknappar för hastighet är inställda till 6, 9, 12. Om till exempel snabbknapp 9 för hastighet trycks så ändras hastigheten till 9 km/h.

Snabbknappar på styret för hastighet:

- + : Samma som hastighet +.
- - : Samma som hastighet -.

Lutning +

- Ökar lutningen (0 ~ 15 +1).
- Bläddra program och ändra värden i programmeringsläge.

Lutning -

- Minskar lutningen (0 ~ 15 -1)
- Bläddra program och ändra värden i programmeringsläge.

Snabbknappar för lutning.

Snabbknappar för lutning är inställda på 0, 5, 10. Om till exempel snabbknapp 5 för lutning trycks så ändras lutningen till 5.

Snabbknappar på styret för lutning:

- + : Samma som lutning +.
- - : Samma som lutning -.

Förklaring av visningsobjekt (bild H)**Hastighet**

- Visar löpbandets faktiska hastighet i träningsläge.
- Visar målhastighet i programmeringsläge.
- Visar programval när i programläge.

Lutning

- Visar den faktiska lutning hos löpbandet i träningsläge.
- Visar mållutning i programmeringsläge.

Avstånd

- Visar löpsträcka i träningsläge.
- Visar kvarvarande sträcka vid träning i nedräkningsläge.
- Visar målsträckan när i programmeringsläge.

Tid

- Visar löptid i träningsläge.
- Visar kvarvarande tid vid träning i nedräkningsläge.
- Visar måltiden när i programmeringsläge.

Hjärta

- Visar pulsen i träningsläge eller "P" när ingen puls uppmäts.

Kalorier

- Visar förbrukade kalorier i träningsläge.
- Visar återstående kalorier vid träning i nedräkningsläge.
- Visar målet för kalorier när i programmeringsläge.

🔧 OBS

- Denna data är en grov vägledning för jämförelse av olika träningspass och kan inte användas i medicinsk behandling.

🔧 OBS

- Skärm för Tid/Steg, Hjärta/Lutning och Kalorier/Sträcka skannar var 5:e sekund.

USB-funktion

Du kan ansluta din enhet för laddning under träningen. Spänning/ ström: 5VDC/ 1.0 Amp

Program

Snabbstart

- Tryck på knappen "Start/Paus" för att starta ditt träningspass utan några förinställda inställningar.
- Löpbandet startar med en lägsta hastighet på 0.8 Km/h och behåller den aktuella inställningen för lutningen.
- Justera Hastighet / Lutning manuellt när som helst för att ändra ditt träningspass, och stoppa / pausa när du vill.

Nedräkningsläge med mål (P0)

Maskinen bör vara i startläge för åtkomst till Nedräkningsläge med mål.

Tryck och håll intryckt knappen "Stopp / Återställ" under 2 sekunder för att sätta löpbandet i startläge.

- Tryck på knappen "Läge" för att välja nedräkning till mål:
 - Träningsläge 1: Tidsmål.
Använd knapparna "Hastighet/ Lutning + & -" för att justera värdet. Standard är 30:00 min. Intervall 5:00~95:00 ± 1:00.
 - Träningsläge 2: Målsträcka:
Använd knapparna "Hastighet/ Lutning + & -" för att justera värdet. Standard är 1,00 km. Intervall 1.00~99.00 ± 1.0.
 - Träningsläge 3: Nedräkning med kalorier.
Använd knapparna "Hastighet/ Lutning + & -" för att justera värdet. Standard är 50. Intervall 20~9990 ± 10.
- Tryck på knappen "Start / Paus" för att starta träningspasset direkt när du ställt in önskat mål.

OBS

- När du ställer in ett mål kommer löpbandet att stanna automatiskt när det förinställda målet uppnåtts.
- Det är bara möjligt att ställa in ett mål.

Avsluta ditt träningspass

- Pausa ditt träningspass när som helst genom att trycka en gång på knappen "Starta / Pausa". Skärmen kommer visa "PAUS" när i pausläge. Maxtid för paus är 4,30 min.
- Tryck på knappen "Starta / Pausa" för att återuppta träningen när i "PAUS"-läge.
- Tryck på "STOPP" en gång för att stoppa träningen.
- Tryck på "STOPP" två gånger för att återställa konsolen.

Förinställda program (P1~P36)

Utrustningen har 36 förinställda program med olika profiler. (Tabell, bild G.)

- Tryck på knappen "Program" för att välja "P1~P36"-program, tryck på knappen "Läge" för att bekräfta.
- Ställ in önskad träningstid
Använd knapparna "Hastighet / Lutning + & -" till att justera värdet. Standard är 30:00 min.
Intervall 5:00~95:00 ± 1:00.
- Tryck på knappen "Star/Paus" för att starta träningspasset.

OBS

- Hastigheten och lutningen styrs baserat på det valda programmet.
- Ett akustiskt pip meddelar användaren att justering av hastigheten och/eller lutningen sker om ett par sekunder.
- Varaktigheten för varje segment är 1/16 av den inställda träningstiden.
- Hastigheten och lutningen kan ändras när som helst men kommer endast att påverka det aktiva profilsegmentet. Programmet kommer följa profilen igen när den ändras till nästa profilsegment.

Användarprogram (U01~U03)

Utrustningen har 3 användarprogram.

Varje användarprogram kan anpassas efter personliga behov. Varje användarprogram har 10 steg. Hastighet och lutning kan ställas in för varje steg. Varje steg utgör 1/16 av den totala tiden.

- Tryck på knappen "Program" för att välja "U-1~U-3"-program.
- Ställ in önskad träningstid
Använd knapparna "Hastighet / Lutning + & -" till att justera värdet. Standard är 30:00 min.
Intervall 5:00~95:00 ± 1:00.
- Tryck på knappen "Star/Paus" för att starta träningspasset.

Programmeringsläge för profil

- Tryck på knappen "Program" och välj U-1/U-2 eller U-3.
- Tryck på knappen "Läge" för att öppna programmeringsläget för hastighet för det första profilsegmentet.
Ställ in önskad hastighet för det första segmentet i programmet med hjälp av knapparna "Hastighet + & -" och bekräfta inställningen med knappen "Läge".
- Programmeringsläge för hastighetssegment 2 öppnas.
Programmera alla segment så som gjorts för segment 1.
- Programmeringsläge för lutningen kommer öppnas,
Ställ in önskade lutningsvärden för programmets första segment med hjälp av knapparna "Lutning + & -" och bekräfta inställningen med knappen "Läge".
- Programmeringsläge för lutningssegment 2 öppnas.
Programmera alla segment så som gjorts för segment 1.
- När du bekräftar det 16:e segmentet kommer tidsfönstret att blinka för att ställa in önskad träningstid.
- Tryck och håll in knappen "Läge" under 3 sekunder för att lagra din programmerade profil.
- Ställ in önskad träningstid
Använd knapparna "Hastighet / Lutning + & -" till att justera värdet. Standard är 30:00 min.
Intervall 5:00~95:00 ± 1:00.
- Tryck på knappen "Start/Paus" för att starta programmet.

OBS

- Programmerad användarprogramprofil kommer sparas automatiskt så att de kan användas nästa gång.

Kroppsfett

Programmet kroppsfett är för att indikera ditt tillstånd baserat på dina kroppsparemetrar och puls.

- Tryck på knappen "Läge" för att öppna programmeringsläget.
- Tryck på knappen "Program" för att välja "FETT" -programmet, tryck på knappen "Läge" för att bekräfta.
- Skärmen visar "F1" (SEX).
Skärmen visar "1"
Tryck på knapparna "Hastighet/Lutning + & -" för att välja: 1: Man/ 2: Kvinna, tryck på knappen "Läge" för att bekräfta.
- Skärmen visar "F2" (Ålder). Skärmen visar "25"
Tryck på knappen "Upp/Ner" för att välja: 1~99
tryck på knappen "Läge" för att bekräfta.
- Skärmen visar "F3" (Höjd). Skärmen visar "170" cm
Tryck på knapparna "Upp/Ner" för att välja: 100~220 cm
tryck på knappen "Läge" för att bekräfta.
- Skärmen visar "F4" (Vikt). Skärmen visar "70" kg
Tryck på knapparna "Upp/Ner" för att välja: 20~150 kg
tryck på knappen "Läge" för att bekräfta.
- Skärmen visar "F5" (Aktiv)
Håll handpulsplattorna för att aktivera "FETT"-mätningen.
Om cirka 5~10 sekunder kommer resultatet att visas. Se "Beräkning av resultat".

VARNING

- Hålla handpulsplattorna för mätning av puls krävs för denna funktion.

Beräkning av resultat:

- KROPPSTYP: (Kroppsfettförhållande, 9 typer)
 - FETT 0 ~17 Undervikt
 - FETT 18 ~ 24 Standard
 - FETT 28 ~ 28 Övervikt
 - FETT 29 ~ Upp Fetma.
- BF = Kroppsfett (i förhållande %)
- Felkoden "ER" kommer visas om ingen puls upptäcks under BF-mätprocessen.
- Tryck på knappen "Stopp/Återställ" för att lämna programmet kroppsfett.

HRC-program

HRC-programmet är ett hastighetsstyrt program baserat på din puls. Hastigheten ökar automatiskt när din puls är under målet och minskar när du är över målet.

- Tryck på knapparna "Program" för att välja "HRC"
 - HRC1: Förinställt maximum. Hastighetsgränsen är 8 km/h.
 - HRC2: Förinställt maximum. Hastighetsgränsen är 12 km/h.
 - HRC3: Förinställt maximum. Hastighetsgränsen är 20.0 km/h.
- program, tryck på knappen "Läge" för att bekräfta.
- Ställ in din ålder skärmen visar "25"
 - Tryck på knapparna "Upp/Ner" för att välja: 1~99
 - tryck på knappen "Läge" för att bekräfta.
- Målpuls kommer visas baserat på den inställda ålder. Målpuls = $(220 - \text{ålder}) \times 0,6$.
 - Tryck på knapparna "Upp/Ner" för att ändra målvärdet 60~200
 - tryck på knappen "Läge" för att bekräfta.
- Ställ in din träningsstid skärmen visar "30:00"
 - Tryck på knapparna "Upp/Ner" för att välja: 5:00~99:00
 - tryck på knappen "Läge" för att bekräfta.
- Tryck på knappen "Start/Paus" för att starta programmet.

HRC-driftfunktion:

- HRC-program börjar med en minuts uppvärmning. (hastigheten kommer inte justeras automatiskt)
- Den inledande hastigheten är 1,0 km/h och kan justeras till en bekväm hastighet för uppvärmning manuellt.
- Konsolen kontrollerar pulsen var 30:e sekund och kontrollerar hastigheten enligt nedan

Puls	parameter	hastighetsjustering
29+ BPM	Under målet	+ 2,0 km/h
6~29 BPM	Under målet	+ 1,0 km/h
0~5 BPM	Under målet	Ingen justering
0~5 BPM	Över målet	Ingen justering
6~29 BPM	Över målet	- 1,0 km/h
29+ BPM	Över målet	- 2,0 km/h

OBS

- Lutningsinställningen kan inte ändras i HRC-programläge men kan ändras av användaren för att intensifiera eller underlätta träningspasset.
- Hastigheten kan ändras av användaren när som helst.
- När hastigheten är över den förinställda hastighetsgränsen kommer den att justeras automatiskt till den förinställda hastighetsinställningen.
- Om ingen puls upptäcks avslutar löpbandet träningspasset.

VARNING

- Pulsmätning krävs för denna funktion.

ERP-funktion

ERP-funktionen kan sätta löpbandet i viloläge automatiskt när den inte används under 4:30 minuter.

Du kan slå på och stänga av den här funktion genom att:

- När löpbandet är i "startläge" trycker du och håller intryckt knappen "Läge" under 3 sekunder för att växla mellan På och Av.
 - Skärmen visar "1111" för att indikera På-läge. Maskin kommer att sättas i viloläge efter 4:30 minuter stillastående.
 - Skärmen visar "2222" för att indikera Av-läge. Maskin kommer att sättas i viloläge efter 4:30 minuter stillastående.

VARNING

- Vi rekommenderar att alltid ställa in ERP-funktionen till På-läge.

Bluetooth & APP

- Denna panel kan ansluta APP (Fit Hi Way) på den smarta enheten med Bluetooth. (iOS & Android).
- Upprätta Bluetooth-anslutningen endast via anslutningsläget på den installerade APP-enheten på din smarta enhet.

OBS

- Tunturi ger dig endast möjligheten att ansluta din träningspanel med en Bluetooth-anslutning. Därför bär Tunturi inget ansvar för skador eller felfunktioner som uppstår på andra produkter än Tunturi-produkter.
- Kolla webbplatsen för extra information.

Garanti**Tunturis åtgärsgarantitunt****Garantivillkor**

Konsumenten har rätt att tillämpa de nationellt lagstadgade rättigheterna gällande konsumentvaror och denna garanti begränsar inte dessa rättigheter.

Åtgärsgarantin är giltig endast om Tunturis träningsredskap används i de miljöer som tillåts enligt Tunturi. Vilka miljöer som är tillåtna står i träningsredskapets bruksanvisning.

Garantivillkor

Garantivillkoren börjar att gälla från inköpsdatumet. Garantivillkoren kan variera mellan olika länder. Kontakta en lokal återförsäljare om garantivillkoren.

Garantins omfattning

Oavsett omständigheter, ansvarar inte Tunturi New Fitness BV eller Tunturis återförsäljare för uppkomna personskador som påverkar köparen, och som innebär inkomstförlust eller andra ekonomiska följdverkningar.

Gegränsningar i garantin

Garantin gäller för arbets- och materialfel, förutsatt att redskapet är i originalmonterat skick. Garantin gäller endast fel som uppstår vid normalt bruk och då den använts enligt Tunturis instruktioner gällande montering, skötsel och användning. Tunturi New Fitness BV och Tunturis återförsäljare ansvarar ej för fel som uppkommer utanför deras kontroll.

Garantin gäller endast redskapets ursprungliga ägare och är gällande endast i de länder där det ifnns en godkänd Tunturi New Fitness BV återförsäljare.

Garantin gäller ej för redskap eller delar som har ändrats utan Tunturi New Fitness BV:s godkännande. Garantin gäller ej för fel som beror på normalt slitage, felaktig användning, användning i förhållanden som inte är avsett för redskapet, korrosion eller lastnings- och transportskadorna.

Garantin täcker inte ljud som uppstår under användning såvida dessa inte väsentligt hindrar utrustningens användning eller har orsakas av ett fel i utrustningen.

Garantin gäller inte för underhållsarbete, som rengöring, smörjning eller normal kontroll av komponenterna och inte heller för monteringsarbete som kunden själv kan göra och som inte kräver att redskapet plockas isär/sätts ihop. Det gäller till exempel byte av mätare, trampor eller andra motsvarande enkla delar. Garantireparationer utförda av andra än en godkänd Tunturi-representant, ersätts inte. Ifall instruktionerna i manualen inte följs upphävs produktens garanti.

Rengöring och underhåll

⚠ VARNING

- Innan rengöring och underhåll, avlägsna stickkontakten från vägguttaget.
 - Använd inte lösningsmedel för att rengöra utrustningen.
- Blockera inte ventilationsöppningarna. Håll ventilationsöppningarna rena från damm, smuts och andra hinder.
 - Rengör utrustningen med en mjuk och absorberande trasa efter varje användning.
 - Rengör synliga delar av utrustningen med en dammsugare med ett litet sugmunstycke.
 - Kontrollera regelbundet att alla skruvar och muttrar är åtdragna.

Bandet och löpunderlaget

Ditt löparband har ett högeffektivt lågfriktionsband. Bästa prestanda erhålls när löpunderlaget hålls ren. Använd en mjuk, ren och fuktad trasa eller hushållspapper för att torka av bandets kanter området mellan bandets kanter och ramen. Försök att nå så långt det går under bandets kanter. Rengör bandet så här en gång i månaden så kommer ytan på bandet att hållas i optimalt skick. Använd enbart vatten - inga rengöringsmedel får användas. Använd ett mildt rengöringsmedel och vatten och en nylonborste för att rengöra det texturerade bandet. Låt bandet torka innan du använder det igen.

Smörjning (fig. F-4)

Löpattan måste smörjas en gång varannan månad, baserat på en genomsnittlig användning som uppgår till 60 minuter per dag.

⚠ VARNING

- Innan smörjning, avlägsna stickkontakten från vägguttaget.
- ### ⚠ OBS.
- Vi rekommenderar att du kontrollerar löpbandets smörjning minst en gång i månaden, eftersom fler faktorer än tiden kan vara relevanta för smörjmedelsförhållandena.
 - Smörj bara löpmattan vid behov. Om du använder för mycket smörjmedel, kommer löpmattan att slira på grund av för lite friktion.
- Stå stabilt på löpmattan.
 - Håll i det främre handtaget och använd dina fötter för att trycka löpmattan så att den glider fram och tillbaka. Löpmattan måste röra sig jämnt och ljudlöst.
 - Om löpmattan inte rör sig jämnt, eller om det inte rör sig alls, vidrör undersidan av löpmattan med dina fingertoppar och undersök smörjningen:
 - Om du känner smörjmedel eller om dina fingertoppar är blanka finns det tillräckligt med smörjmedel på löpmattan.
 - Om du inte känner något smörjmedel, eller om dina fingertoppar är dammiga, applicera smörjmedel (15-20 ml) i mitten av löpbrädan under löpmattan och låt utrustningen vara igång i 5 km/h under minst fem minuter.
 - Efter smörjning, fäll inte ihop utrustningen innan du har tränat i minst 20 minuter i en hastighet på minst 5 km/h. Smörjmedlet sprids ut jämnt över löpmattan.

Banddamm

Detta uppstår i början och är normalt under inkörningsperioden. Torka bort synligt damm med en fuktig trasa

Allmän rengöring

Smuts, damm och hår från husdjur kan med tiden blockera ventilationsöppningarna på löparbandet. Månatlig rengöring: dammsug under löparbandet. Ta av den svarta bakre höljet två gånger om året och dammsug invändigt. KOPPLA ALLTID UR STICKPROPPEN INNAN DU DU GÖR NÅGOT AV DETTA.

Justera bältet

Denna justering görs genom att den bakre rullen. Ställskruvorna är placerade vid ändarna av ändkåporna.

- Spänn de bakre bandrullemuttrarna (medurs) bara så att bandet inte slirar på frontrullen. Vrid båda spännbultar lika mycket i steg om 1/4 varv åt gången och testa spänningen genom att gå på bandet vid en mycket låg hastighet för att kontrollera att bandet inte slirar på rullarna. Fortsätt justera tills bandet inte slirar längre.
- Om bandet är tillräckligt spänt men fortfarande slirar kan detta bero på en löst motorrem under fronthöljet.
- Spänn inte för hårt: Om du spänner bandet för hårt kan det ta skada både bandet och lagren.

Justera bandspårningen

öparbandets prestanda är beroende på den yta som ramen står på. Om golvet inte är plant kan rullarna fram och bak inte löpa parallellt och ständig justering kan behövas.

Löparbandet har designats för att hålla bandet i mitten under användningen. Det är normalt att ett band kan dras åt ena sidan när det inte belastas. Efter några minuters användning ska bandet dock dras mot mitten igen. Om bandet istället fortsätter att dra åt ena hållet under användningen måste det justeras.

UNDANTAG:

Vid rehabilitering och användaren har större styrka i det ena benet, då kan det hända att bandet dras åt ena sidan. Under sådana omständigheter ska du inte justera då bandet återställer sig vid jämn belastning.

Ställa in bandspårning: (fig. F-5)

En 10 mm insexnyckel medföljer för justering av den bakre rullen. Justera bandspårningen enbart från vänster sida. Ställ in hastigheten på ca. 3 - 5 km/tim.

Tänk på att en liten justering kan ha stor effekt.

Vrid muttern medurs för att föra bältet åt höger. Vrid moturs för att föra det åt vänster. Vrid bara ett kvarts slag och vänta i några minuter så att bandet kan justera sig själv. Fortsätt med ytterligare ett kvarts slag tills bandet har centerats på mitten på banan.

Regelbunden justering av bandspårningen kan krävas beroende på användning och kraftfördelning under träningen. Olika användare kan påverka spårningen olika. Det är normalt att behöva justera bandspårningen då och då. Efter ett tag krävs mindre justering. Rätt bandspårning är ägarens ansvar och är en normal justering som behövs göras regelbundet på alla löparband.

⚠ ANMÄRKNING

- Skada som uppstått till följd av fel bandspårning / spänning, täcks inte av garantin.

Störningar Vid Användning

Trots kontinuerlig kvalitetskontroll kan fel eller funktionsstörningar som beror på någon enskild komponent förekomma. Därför är det onödigt att hela redskapet skickas på reparation, eftersom det för det mesta räcker med att aktuell komponent byts.

Kontakta genast din försäljare om du upptäcker fel eller brister när du använder ditt redskap eller om du behöver reservdelar. Uppge alltid redskapets modell och serienummer. Beskriv problemet, hur redskapet använts, och uppge inköpsdagen.

Behöver du reservdelar, uppge också numret på reservdelar; du hittar en lista på reservdelar i slutet på den här handboken. Till apparaten är endast delar från reservdelslistan användas.

Metrisk / Imperial inställning

När den visade hastigheten inte matchar dina förväntningar kan maskinen vara inställd i fel inställning.

Metrisk: Min./ Max. Hastighet:
0.8 Km/h/ 20.0 km/h.
Imperial: Min./ Max. Hastighet:
0.5 Mls/h/ 12.5 Mls/h.

Byt enheter genom:

Ta av säkerhetsnyckeln. (Konsolspel E7)
Håll knappen "Prog" & "Mode" intryckt i 3 sekunder.
Konsolen visar snart:
- 0.5 När bytte till Imperial-läge.
- 0.8 När bytte till Metrisk läge.
Sätt tillbaka säkerhetsnyckeln

Felkoder

Om displayen visar en felkod ("E" + siffra), starta om utrustningen och kontrollera om displayen fortfarande visar felkoden. Om displayen fortfarande visar felkoden, kontakta omedelbart återförsäljaren.

⚠ ANMÄRKNING

- E7 är inte en felkod, se "Säkerhetsnyckel"

Transport och lagring

⚠ VARNING

- Innan rengöring och underhåll, avlägsna stickkontakten från vägguttaget.
- Var två om att bära och förflytta utrustningen.
- Kontrollera att det inte finns några andra personer eller föremål under utrustningen.
- När utrustningen fälls ihop, kontrollera att utrustningen blir fastlåst för att förhindra att den faller tillbaka ner.

⚠ OBS.

- Innan utrustningen fälls ihop, kontrollera att lutningen är 0%. Omlutningen inte är 0% kommer mekanismen att bli skadad av att fällas ihop.
- Förflytta utrustningen som på bilden (fig. F3). Förflytta utrustningen och sätt ner den försiktigt. Placera utrustningen på en skyddande grund för att förhindra att golvet skadas. Förflytta utrustningen försiktigt över ojämna ytor. Förflytta inte utrustningen till övervåningen med hjulen, utan bär utrustningen med handtagen.
- Förvara utrustningen upprätt (fig. F1). Förvara utrustningen på en torr plats med så liten temperaturvariation som möjligt.

Ytterligare information

Bortskaffande av förpackning

Riktlinjer från myndigheter uppmanar att vi minskar mängden avfall som placeras i deponier. Vi ber dig därför att bortskaffa allt förpackningsavfall på ett ansvarsfullt sätt på allmänna återvinningscentraler.

Bortskaffande av uttjänt redskap

Vi på Tunturi hoppas att du får många års trevlig användning av ditt träningsredskap. Men det kommer en tid när ditt träningsredskap är uttjänt. Enligt den europeiska WEEE-lagstiftningen, ansvarar du för korrekt bortskaffande av ditt träningsredskap på en allmän återvinningsanläggning.

Teknisk information

Parameter	Måttenhet	Värde
Nätspänning	VAC	210 ~ 240
Nätfrekvens	HZ	50 ~ 60
Motor	HP	2.25 5.0 Max.
Hastighet	Km/H	0.8 ~ 20.0
Hastighet	Mph	0.5 ~ 12.5
Lutning	Step	0 ~ 15
Längd (ihopvikt)	Cm	177.0 (102.0)
Längd (ihopvikt)	Inch	69.7 (40.2)
Bredd	Cm	83.0
Bredd	Inch	32.7
Höjd (ihopvikt)	Cm	143.0 (155.0)
Höjd (ihopvikt)	Inch	56.3 (61.0)
Vikt	Kg	87.0
Vikt	Lbs	191.8
Max användarvikt	Kb	135
Max användarvikt	Lbs	300
HR. receiver	Khz	5.3 Khz

Försäkran från tillverkaren

Tunturi New Fitness BV försäkrar att produkten uppfyller följande standarder och direktiv:
EN 957 (HC), 89/336/EEG. Produkten är därför CE-märkt.

08-2019

Tunturi New Fitness BV
Purmerweg 1
1311 XE Almere
Nederländerna

Friskrivning

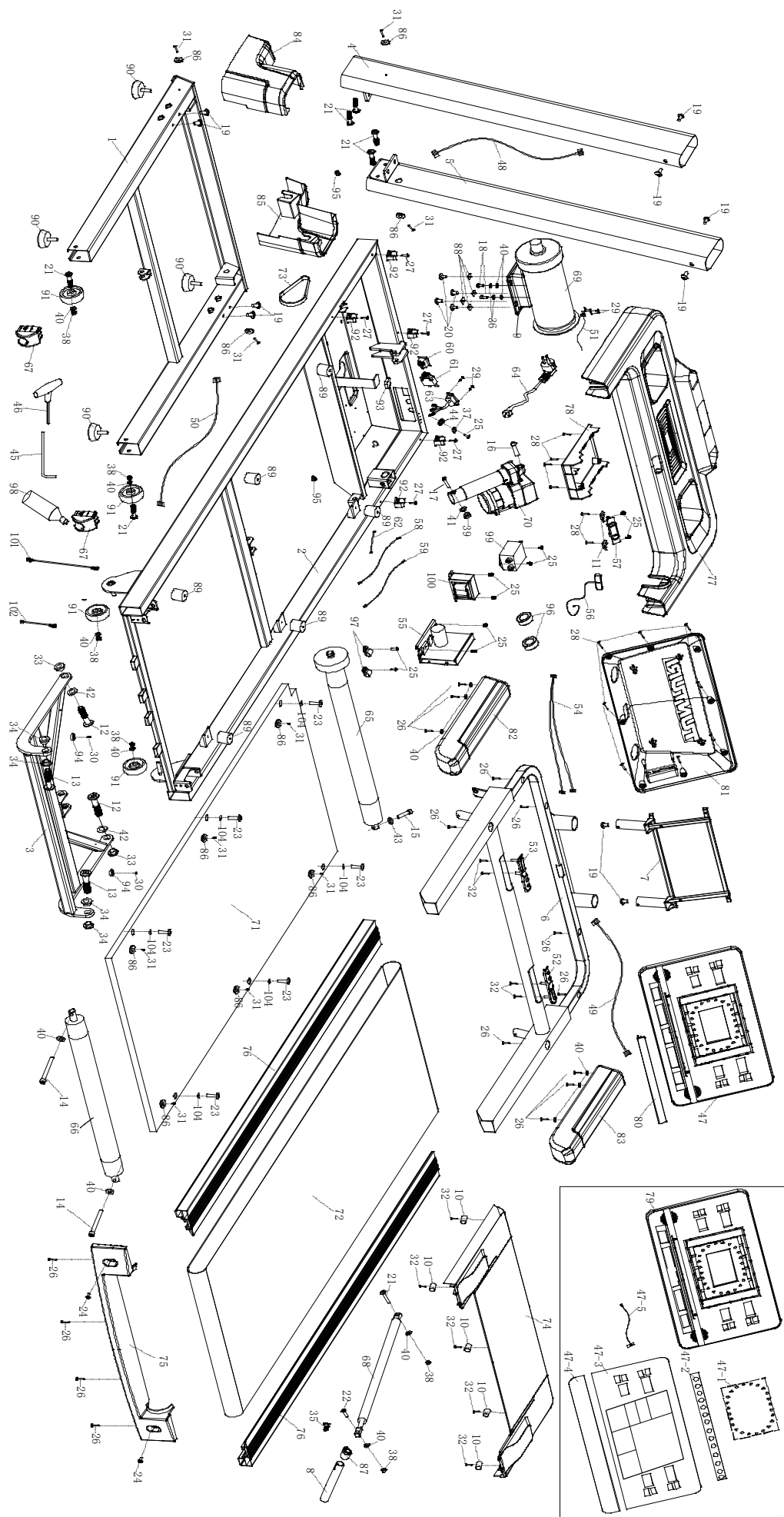
© 2019 Tunturi New Fitness BV
Alla rättigheter förbehållna.

Produkten och handboken kan komma att ändras. Specifikationer kan ändras utan förvarning.

No.	Description	Specs	Qty
1	Base frame		1
2	Main frame		1
3	Incline frame		1
4	Upright post Left		1
5	Upright post Right		1
6	Console frame		1
7	Display frame		1
8	Ezfit linking parts		1
9	Motor fix base		1
10	Motor cover fix tube		5
11	Safety key fix plate		2
12	Hexagon head half-set screw	M12×Ø14×35×19	2
13	Allen C.K.S. full thread screw	M10×25×15	2
14	Allen socket full thread screw	M8×75	2
15	Allen socket full thread screw	M8×60	1
16	Allen C.K.S. half thread screw	M10×35×20	1
17	Allen C.K.S. half thread screw	M10×65×20	1
18	Allen socket full thread screw	M8×15	2
19	Allen C.K.S. full thread screw	M8×15	10
20	Hex full thread screw	M8×20	4
21	Allen C.K.S. half thread screw	M8×50×20	7
22	Allen C.K.S. half thread screw	M8×30×20	1
23	Allen countersunk head full thread screw	M6×30×Ø16	6
24	Philips C.K.S. full thread screw	M5×10	2
25	Philips C.K.S. full thread screw	M4×10	10
26	Philips C.K.S.self-taping screw	ST4×16	16
27	Philips pan head full thread screw	M4×12	5
28	Philips washers head and tail cut self-taping screw	ST4×12	14
29	Philips pan head self-taping screw	ST3×10	2
30	Philips countersunk head self-taping screw	ST3×10	4
31	Philips countersunk head self-taping screw	ST4×15	12
32	Philips countersunk head self-taping screw	ST4×15	9
33	Powder metallurgy sleeve	Ø24×Ø19×Ø14×14×3	2
34	Incline shaft sleeve	Ø25×Ø17×Ø10×6×3	4
35	CLIPS -1	t0.6×16.5×43	1
36	Spring washer	M8	2
37	Spring washer	M5	3
38	hexagon lock nut	M8	6
39	hexagon lock nut	M10	1
40	Flat washer	M8	18
41	Flat washer	M10	1
42	Flat washer	M14	2
43	Flat washer	Ø6	1
44	Serrated lock washers	M5	3
45	L shape wrench	6×35×80	1
46	T shape wrench	6×80	1
47	Console Compl. Assy.	Inl. 7, 28, 47, 79 ~ 81	1
47-1	Display PCB board		1
47-2	Button PCB board		1
47-3	Display panel overlay		1
47-4	Button panel overlay		1

No.	Description	Specs	Qty
47-5	USB socket		1
48	Communication wiring middle	L-1200mm	1
49	Communication wiring upper	L-650mm	1
50	Communication wiring lower	L-800mm	1
51	Speed sensor	L-500	1
52	Speed handle pulse set	5P / L-50MM / SPEED +/-	1
53	Incline handle pulse set	5P / L-50MM / INCLINE +/-	1
54	handle pulse wiring	L-850mm	1
55	Power board	AC220V	1
56	Safety key	L-700	1
57	Safety key base socket		1
58	Power connection	L-300mm/1.5mm	1
59	Power connection	L-300mm/1.5mm	1
60	Switch		1
61	Self-reset switch	10A/ABR21-16/250VAC	1
62	Power connection	L-100MM/1.5MM2	1
63	Seperated end power socket	250V/10A	1
64	Seperated end power cord		1
65	Front roller	Ø50×Ø17×570×612	1
66	Rear roller	Ø50×Ø17×529×578	1
67	Curved open tube plug	40×60×t2.0	2
68	Gas Spring Compl. Assy Incl. 8, 35, 87	850×350×Ø10×Ø8.2 / 400N	1
69	Motor	1300W/DC180V/5450RPM	1
70	Incline motor	1/18HP / 75mm / AC220V / 195mm	1
71	Running deck	1300×604×t18	1
72	Running belt	2930×500×t1.6	1
73	Drive belt	174 442 PJ6	1
74	Motor cover	367.5×673×36.7	1
75	Rear cover	673×79×97	1
76	Side landing	87×34.5×1342	2
77	Console housing	818×426×113	1
78	Console back cover	186×122×47	1
79	Console panel	480×270×22	1
80	Holder	300×25×20	1
81	Console panel back cover	480×270×83	1
82	PU handle bar Left	390×61×80	1
83	PU handle bar Right	390×61×80	1
84	Upright post cover Left	293×68×189	1
85	Upright post cover Right	293×68×189	1
86	Round side landing guider	Ø25×Ø5×4.5	12
87	Double pipe plug	Ø33×Ø23×48	1
88	Square cushion	35×35×t3.0×Ø9	4
89	Cylindrical cushion	Ø30×30×M6×6	6
90	Feet pad	Ø50×Ø41×17×M8×27	4
91	Wheels	Ø62×Ø8.0	4
92	Buckle	Ø16	5
93	EVA mat	t15×30×30	1
94	Feet pad	Ø18×Ø15×Ø4×5	2
95	Wire protective ring	Ø21×Ø12×9	2
96	Magnet ring	Ø29×Ø17×t7.5	2
97	Cable clamp	3/8	2

No.	Description	Specs	Qty
98	Silicone oil	30MI	1
99	Filter	10A	1
100	Inductance	10A/L-500	1
101	Power connection Red	L-200mm/1.5mm	1
102	Connecting wire(ground wire)	L-150MM	1
103	Plastic flat washer	Ø12×Ø6	6
HK	Hardware kit		1





Tunturi New Fitness BV

Purmerweg 1 NL - 1311 XE Almere

P.O. Box 60001 NL - 1320 AA Almere

The Netherlands

www.tunturi.com

info@tunturi.com

